



① ポップスタンドNo.7センター
E-16 在 / スチールメッキ
寸法・200×380~720(台寸135角)
1本 ¥1,460 411-0070



② ポップスタンドNo.7コーナー
E-16 在 / スチールメッキ
寸法・200×380~720(台寸135角)
1本 ¥1,460 411-0071



③ ポップスタンドステンセンター
E-16 在 / SUS202
寸法・250×400~660(台寸135角)
1本 ¥1,960 411-0100



④ ポップスタンドステンコーナー
E-16 在 / SUS202
寸法・250×400~660(台寸135角)
1本 ¥1,960 411-0101



⑤ ポップスタンド90-P型
E-16 直 納4 元払 / 20本
寸法・165×270~500(台寸125角)
1本 ¥4,800 411-3090
※クリップはアルミ製その他はステンレス製



⑥ N型ポップスタンド200コーナー
E-16 在 / スチール塗装
寸法・200×180~320(台寸135角)
1本 ¥1,420 411-1121



⑦ N型ポップスタンド400センター
E-16 在 / スチール塗装
寸法・200×380~720(台寸135角)
1本 ¥1,460 411-1140



⑧ N型ポップスタンド400コーナー
E-16 在 / スチール塗装
寸法・200×380~720(台寸135角)
1本 ¥1,460 411-1141



⑨ N型ポップスタンド両用
E-16 在 / スチールメッキ
寸法・200×400~760(台寸150角)
1本 ¥1,600 411-1131



⑩ N型ポップスタンドL型
E-16 在 / スチールメッキ
寸法・300×380~730(台寸135角)
1本 ¥1,560 411-1111



⑪ T型ポップスタンド白コーナー
E-16 在 / スチール塗装
寸法・250×300~520(台寸135角)
1本 ¥860 411-1100
※センタータイプもあります



⑫ T型ポップスタンド黒
E-16 在 / スチール塗装
寸法・200×410~650(台寸135角)
1本 ¥860 411-1175



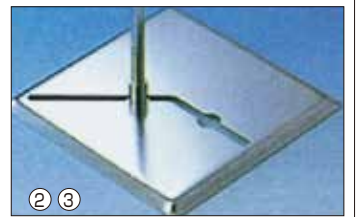
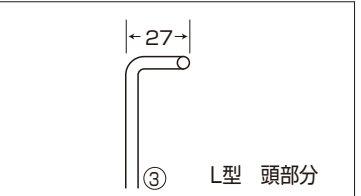
① 円盤ベースポップスタンド
E-11 直 / スチールメッキ
寸法・200×320~560(台寸160φ)
1本 ¥1,980 413-1500



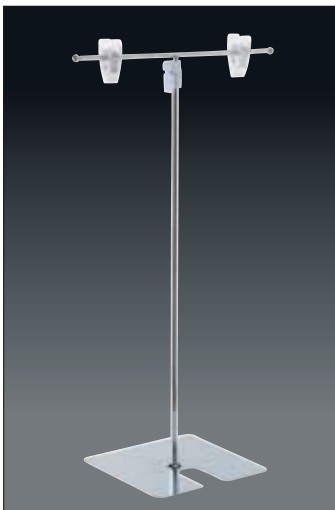
② スライド式ポップスタンドS型
E-11 直 / スチールメッキ
寸法・240×230~410(台寸150角)
1本 ¥1,200 411-4319



③ スライド式ポップスタンドL型
E-11 直 / スチールメッキ
寸法・240×400~740(台寸150角)
1本 ¥1,200 411-4312



コーナーからセンターまでボールの位置を自由にスライドさせることができます



④ CAポップスタンド センター
E-16 在 / スチールメッキ
寸法・210×395~700(台寸135角)
1本 ¥980 413-0001



⑤ CAポップスタンド コーナー
E-16 在 / スチールメッキ
寸法・200×360~680(台寸135角)
1本 ¥980 413-0002



⑥ クリップポップスタンドクローム
E-16 直 元払 / 40本
寸法・80×350~570(台寸135角)
1本 ¥1,160 413-1501



⑦ クリップポップスタンドブラック
E-16 直 元払 / 40本
寸法・80×350~570(台寸135角)
1本 ¥1,160 413-1505



⑧ ポップスタンド 84-B
E-16 直 納4 元払 / 20本
寸法・100×270~500(台寸90角)
1本 ¥3,400 411-2842
※頭部ポップクリップ / ベース・ステンレス



⑨ ポップスタンド 84-C
E-16 直 納4 元払 / 30本
寸法・100×350
1本 ¥2,500 411-2843
※頭部ポップクリップ



⑩ ポップスタンド 84-R
E-16 直 納4 元払 / 30本
寸法・150×270~500
1本 ¥2,940 411-2844
※頭部シェルフポップ / 角度自在



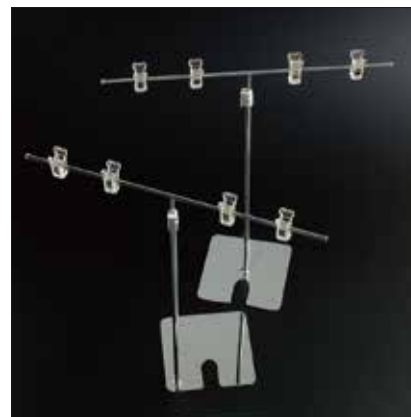
⑪ ポップスタンド 84-H
E-16 直 納4 元払 / 30本
寸法・150×255
1本 ¥2,600 411-2848
※頭部シェルフポップ / ダンボール用



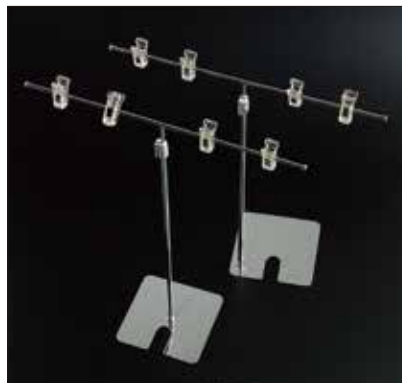
① マグ付ポップスタンド **C-3 在**
 寸法:250×300~550(マグ寸法48角)
 1本 ¥1,480 411-0121
 ※スチール製



② マグ付Wポップスタンド **C-3 直 車**
 寸法:400×300~550(マグ寸法48角)
 1本 ¥1,680 411-0122
 ※スチール製



③ Wポップスタンド400H **C-10 直 車**
 寸法:400×400~660(台寸135×135)
 1本 ¥2,140 411-0131
 ※スチールメッキ/コーナータイプ、センタータイプ有



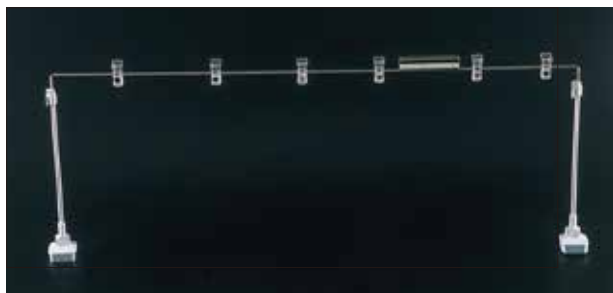
④ Wポップスタンドステン **C-10 直 車**
 寸法:400×400~660(台寸135×135)
 1本 ¥2,400 411-0132
 ※コーナータイプ、センタータイプ有



⑤ TWポップスタンド400H白 **C-10 直 車**
 寸法:400×400~660(台寸135×135)
 1本 ¥2,100 412-1235
 ※スチール製/コーナータイプ、センタータイプ有

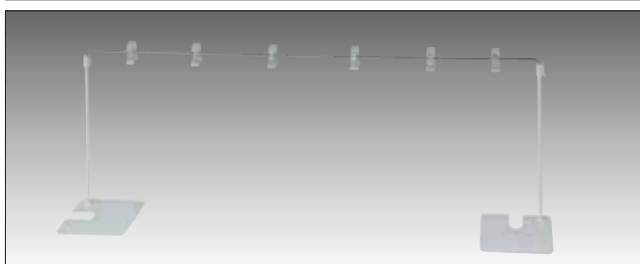


⑥ TWポップスタンド300H黒 **C-10 直 車**
 寸法:400×330~560(台寸135×135)
 1本 ¥2,100 412-1238
 ※スチール製



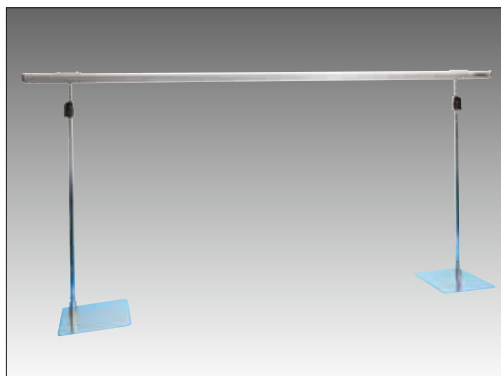
⑦ 平台用ポップスタンドマグネット **C-12 在** /スチール塗装+ステンレス

規格	寸法	1セット	元払	
3尺用	880×340~540	¥5,400	10セット	411-4553
4尺用	1180×340~540	¥5,800	10セット	411-4554



⑧ 平台用ポップスタンドベース式 **C-12 直 車**

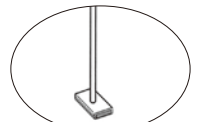
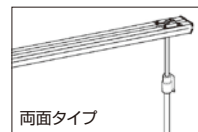
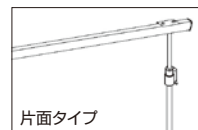
規格	寸法	1セット	
3尺用	880×340~540	¥6,400	412-1243
4尺用	1180×340~540	¥7,000	412-1244



⑨ 平台用門型POPスタンドNo.305-S **E-19 直 車**

規格	寸法	支柱	1台	
900片面	900×280~500	2本	¥17,400	414-0009
1200片面	1200×280~500	2本	¥19,300	414-0012
1500片面	1500×280~500	2本	¥21,100	414-0015
1800片面	1800×280~500	2本	¥23,000	414-0018
2100片面	2100×280~500	3本	¥30,100	414-0021
2400片面	2400×280~500	3本	¥32,200	414-0024
900両面	900×280~500	2本	¥23,600	414-0109
1200両面	1200×280~500	2本	¥27,200	414-0112
1500両面	1500×280~500	2本	¥31,100	414-0115
1800両面	1800×280~500	2本	¥34,900	414-0118
2100両面	2100×280~500	3本	¥43,800	414-0121
2400両面	2400×280~500	3本	¥47,800	414-0124

※サインレール部はカタログP.250-④を使用/高さ500~900(L)タイプもあります
 材質・サインレールはアルミ、支柱はスチール、台座はステンレス/色・シルバー
 台座寸法:150×150/台座、マグネットタイプもあります。価格は同じです





①フロアスタンド No.725 **C-10 直**
 寸法・420×1400~2500(台寸300×360)
 1本 ¥6,400 411-5720
 ※スチールメッキ



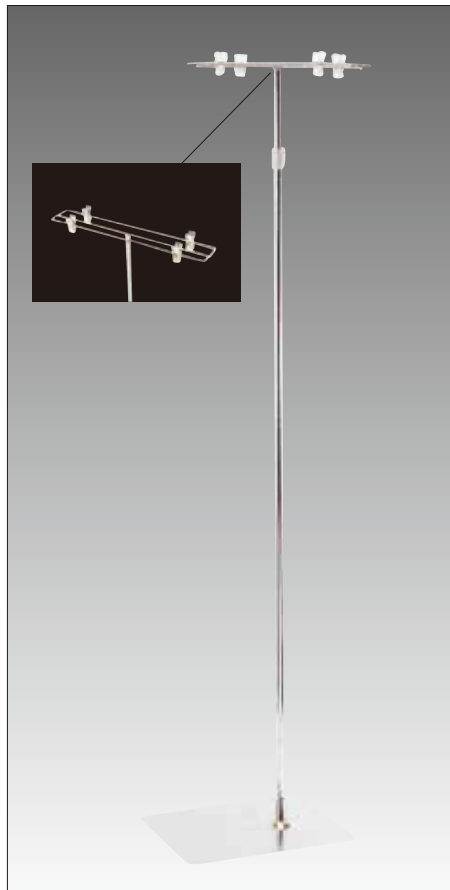
②フロアスタンドステン **C-10 直**
 寸法・420×1400~2500(台寸300×360)
 1本 ¥12,200 411-5725



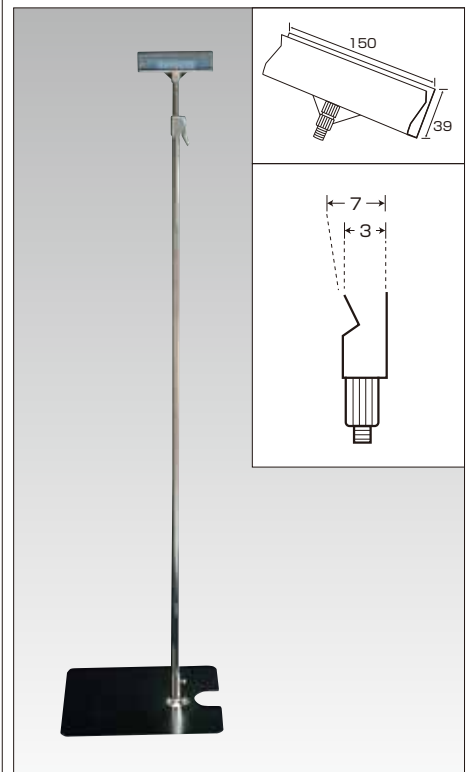
③フロアスタンドブラック **C-10 直**
 寸法・420×1400~2500(台寸300×360)
 1本 ¥6,400 411-5710
 ※スチール塗装



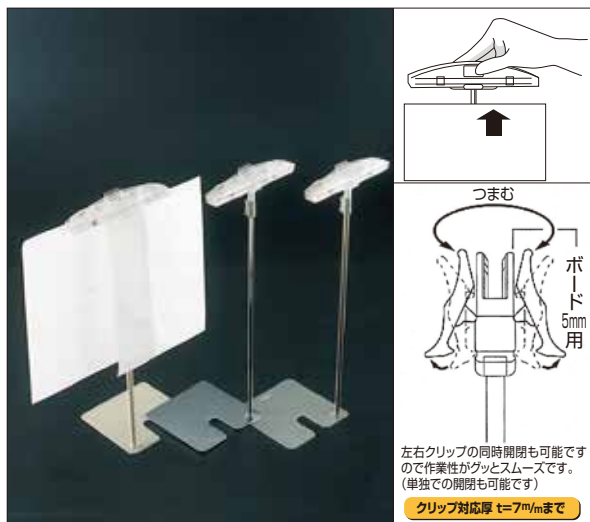
④ダブルフロアスタンド A80 **C-10 直**
 寸法・420+420×1400~2500(台寸300×360)
 1本 ¥11,200 411-5080
 ※上部は水平方向に角度変更可/スチールメッキ



⑤L型フロアスタンドA **C-10 直**
 寸法・400×1370~2500(台寸300×360)
 1本 ¥10,900 412-1231
 ※スチールメッキ



⑥ボードスタンド No.849 **C-10 直**
 寸法・150×1370~2500(台寸300×360)
 1本 ¥8,400 411-5849
 ※ボード厚み2mm~7mmに対応/スチールメッキ



① クイックスタンド E-16 直 台寸135×135

規格	寸法	1本	
アイボリー	170×412~730	¥1,300	411-1161
メッキ	170×412~730	¥1,300	411-1160
ステン	170×412~730	¥1,500	411-1165

※クリップ両面とボード対応の両用タイプ

② バインダーポップスタンド C-10 直

規格	寸法	1本	
スチール	80×300~550	¥1,400	411-5646
ステン	80×300~550	¥1,800	411-5645

※台寸135×135/つかみ巾12mm

③ ポップスタンド CH E-16 直

規格	寸法	1本	
CH-210	80×400	¥740	411-3200
CH-211	80×250	¥600	411-3201
CH-212	80×100	¥500	411-3202

※上・下角度自在/台寸100φ/つかみ巾10mm



④ クリップスタンド下向きセンター400H C-3 直

規格	寸法	1本	元払	
白	80×400~660	¥2,100	50本	411-5051
メッキ	80×400~660	¥2,300	50本	411-5052
ステン	80×400~660	¥2,400	40本	411-5053

※台寸135×135/つかみ巾12mm/ステン以外スチール製



⑤ クリップスタンド下向きコーナー400H C-3 直

規格	寸法	1本	元払	
白	80×400~660	¥2,100	50本	411-5061
メッキ	80×400~660	¥2,300	50本	411-5062
ステン	80×400~660	¥2,400	40本	411-5063

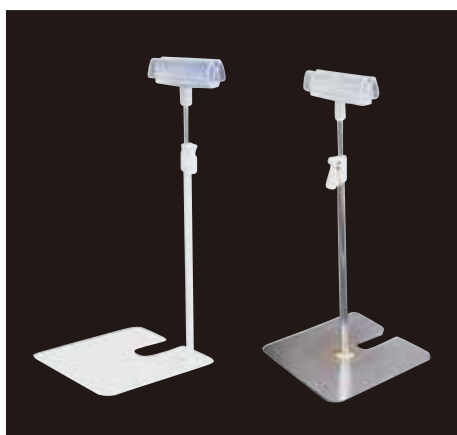
※台寸135×135/つかみ巾12mm/ステン以外スチール製



⑥ プライススタンド C-3 直 納3 / PC

規格	寸法	1個	
大	W30×100H	¥820	413-1511
小	W30×45H	¥800	413-1516

※台寸60×100/つかみ巾0.5mm/組立式



⑦ 差込みⅡスタンド300H C-10 直

規格	寸法	1本	
スチール	100×360~510	¥1,700	412-1251
ステン	100×360~510	¥2,000	412-1255

※2mm~5mm用/台寸135×135/センター、コーナー有



⑧ フレームスタンドスチール塗装 C-10 直 / 台寸135角

規格	寸法	1本	
B5	500H~700H	¥2,400	411-5694
B6	460H~660H	¥1,860	411-5689
B7	380H~580H	¥1,580	411-5746



⑨ フレームスタンドステンレス C-10 直 / 台寸135角

規格	寸法	1本	
B5	500H~700H	¥2,900	411-5695
B6	460H~660H	¥2,400	411-5690
B7	380H~580H	¥2,000	411-5884



① ステンリングホルダー(18-8) [E-16](#) 在

規格・寸法	1本	
30H	¥400	411-1603
60H	¥420	411-1606
100H	¥440	411-1610
150H	¥470	411-1615
200H	¥500	411-1620
300H	¥560	411-1630



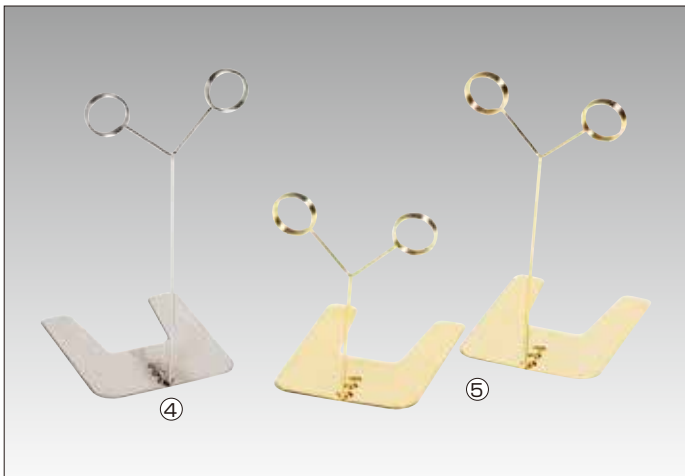
② ゴールドリングホルダー(18-8) [E-16](#) 在

規格・寸法	1本	
30H	¥ 840	411-1703
60H	¥ 860	411-1706
100H	¥ 900	411-1710
150H	¥ 960	411-1715
200H	¥1,120	411-1720
300H	¥1,200	411-1730



③ ブラックリングホルダー(18-8) [E-16](#) 在

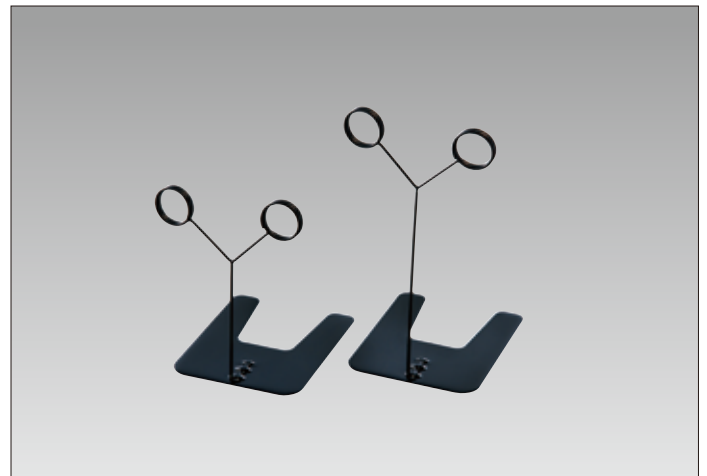
規格・寸法	1本	
30H	¥680	412-0039
60H	¥700	412-0060
100H	¥720	412-0100
150H	¥760	412-0150
200H	¥800	412-0200
300H	¥860	412-0300



④ Wリングスタンド(18-8) [E-16](#) 在 ⑤ ゴールドWリングスタンド(18-8) [E-16](#) 在

規格・寸法	1本	
60H	¥720	411-1181
100H	¥740	411-1182
150H	¥760	411-1183

規格・寸法	1本	
60H	¥1,180	411-1191
100H	¥1,240	411-1192
150H	¥1,320	411-1193



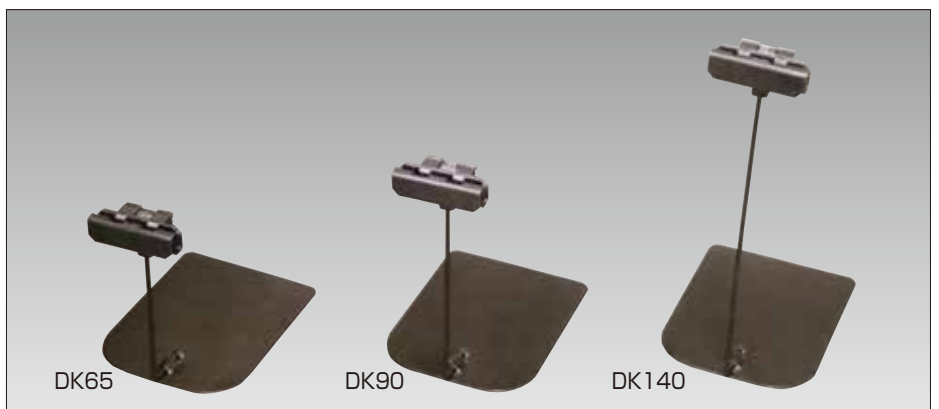
⑥ ブラックWリングスタンド(18-8) [E-16](#) 在

規格・寸法	1本	
60H	¥900	413-0106
100H	¥920	413-0110
150H	¥980	413-0215



⑦ リングスタンドメッキ [E-16](#) 在

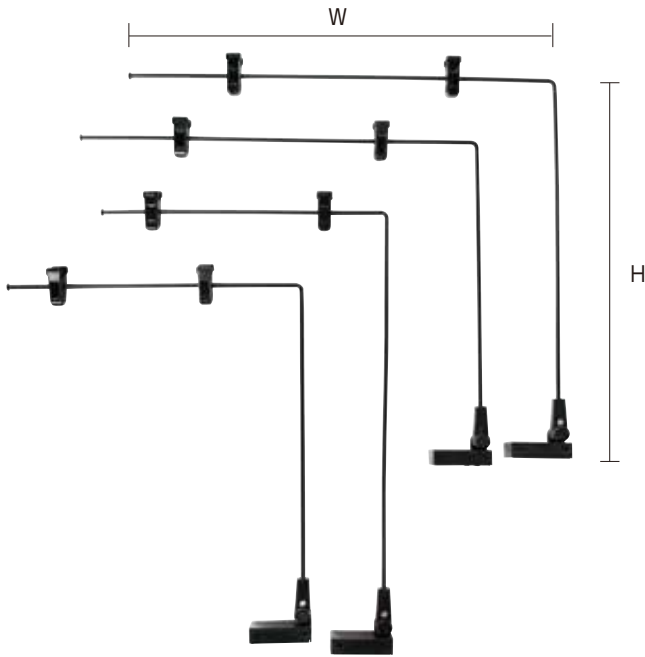
規格	寸法	1本	
小	80H	¥270	411-1212
中	200H	¥300	411-1213
大	320H	¥380	411-1214



⑧ トップオスタンド [N-2](#) 直

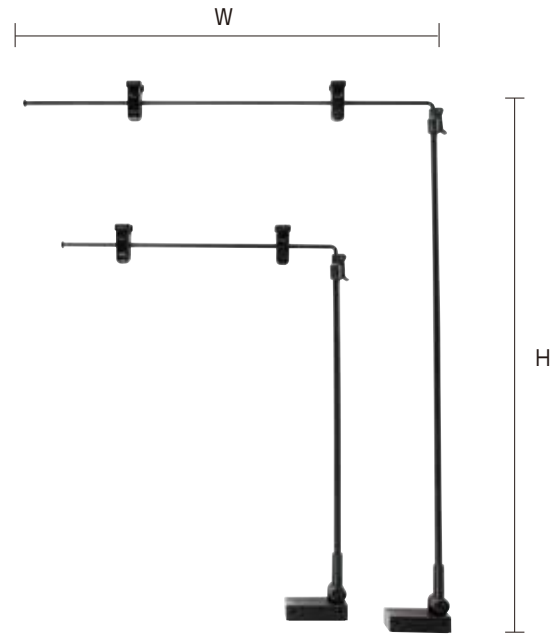
規格	寸法	1個	
DK65	W38×65H	¥500	413-1565
DK90	W38×90H	¥530	413-1590
DK140	W38×140H	¥560	413-1514

※ホルダーABSその他ステンレス(台寸W70×D90)



① 黒マグネットポップ C-7 在 / スチール塗装

規格	寸法(W×H)	1本	
I型W300H	300×450	¥1,300	412-1611
II型W300L	300×320	¥1,400	412-1612
III型W420	420×320	¥1,400	412-1613
IV型W465	465×400	¥1,300	412-1614

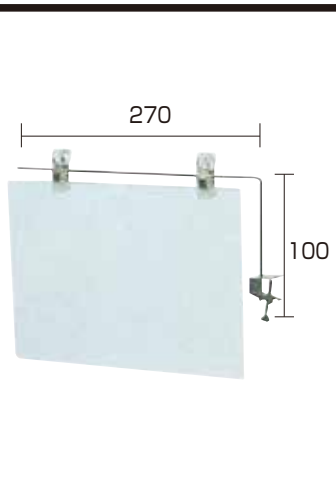


② 黒伸縮マグネットポップ C-7 在 / スチール塗装

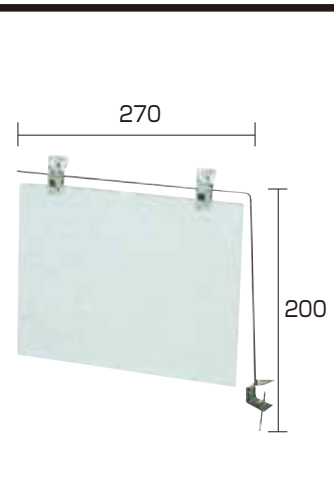
規格	寸法(W×H)	1本	
L型W300	300×385~580	¥1,800	412-1630
LL型W450	450×545~800	¥1,900	412-1645



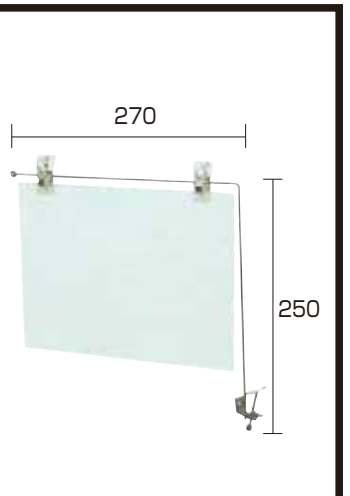
ケース用ポップクリップ(ステンレス製)



③ ケース用ポップクリップ 100H
C-3 在
1本 ¥660 411-5641
※上部は水平方向に回転させることができます



④ ケース用ポップクリップ 200H
C-3 在
1本 ¥680 411-5642



⑤ ケース用ポップクリップ 250H
C-3 在
1本 ¥700 411-5895



⑥ ピックマグネットポップ
C-7 在 / スチールメッキ、塗装
寸法・470×700~950
1本 ¥2,400 411-5765



⑦ ホルダーマグネット 057
C-7 在 / スチールメッキ
寸法・110×120H/つかみ巾・1~3mm
1本 ¥840 413-0202



⑧ マグバインダーポップ B-24
C-7 在 / 台座・スチールメッキ
寸法・80×80H/つかみ巾・12mm
1本 ¥920 411-5024

<p>①伸縮マグネットポップ W450 C-7 在 / スチールメッキ 1本 ¥2,100 411-4450</p>	<p>②伸縮マグネットポップ W400 C-7 在 / スチールメッキ 1本 ¥1,900 411-4400</p>	<p>③伸縮マグネットポップ W300 C-7 在 / スチールメッキ 1本 ¥1,900 411-4300</p>	

<p>④マグネットポップ 45W C-7 在 / スチールメッキ 1本 ¥1,100 411-1445</p>	<p>⑤マグネットポップ 40W C-7 在 / スチールメッキ 1本 ¥1,100 411-1440</p>	<p>⑥マグネットポップ 30W C-7 在 / スチールメッキ 1本 ¥1,100 411-1430</p>	<p>⑦マグネットポップ T型 C-7 在 / スチールメッキ 1本 ¥1,200 411-1400</p>	



⑧マグバインダーポップ 固定110H
C-7 在 / スチールメッキ
寸法:80×110H/つかみ巾:12mm
1本 ¥1,200 413-0211



⑨マグバインダーポップ 180H
C-7 在 / スチールメッキ、塗装
寸法:80×100~180H/つかみ巾:12mm
1本 ¥1,600 411-5784



⑩マグバインダーポップ 260H
C-7 在 / スチールメッキ、塗装
寸法:80×180~260H/つかみ巾:12mm
1本 ¥1,460 413-0216



⑪マグバインダーポップ 550H
C-7 在 / スチールメッキ、塗装
寸法:80×300~550H/つかみ巾:12mm
1本 ¥1,660 411-5783

下向きクリップスタンドマグネット付/つかみ巾12mm/マグ寸法⑫⑭は48角⑬⑮は85×49/スチールメッキ、塗装



⑫ マグ付クリップスタンド3054
C-3 直 車
寸法:80×300~550H
1本 ¥2,100 411-3054



⑬ マグ付クリップスタンド3055
C-3
寸法:80×300~550H
※受注生産品



⑭ 両面クリップスタンド3069
C-3 直 車
寸法:80×300~550H
1本 ¥2,000 411-3069



⑮ 両面クリップスタンド3070
C-3
寸法:80×300~550H
※受注生産品

クリップホルダー

CH-150

← C →

B

← A →

← C →

B

← A →

← C →

B

← A →

← C →

B

← A →

← C →

B

← A →

← C →

B

← A →

← C →

B

← A →

← C →

B

← A →

← C →

B

← A →

← C →

B

← A →

← C →

B

← A →

← C →

B

← A →

← C →

B

← A →

← C →

B

← A →

← C →

B

← A →

← C →

B

← A →

← C →

B

← A →

← C →

B

← A →

← C →

B

← A →

← C →

B

← A →

← C →

B

← A →

← C →

B

← A →

← C →

B

← A →

← C →

B

← A →

← C →

B

← A →

← C →

B

← A →

← C →

B

← A →

← C →

B

← A →

← C →

B

← A →

← C →

B

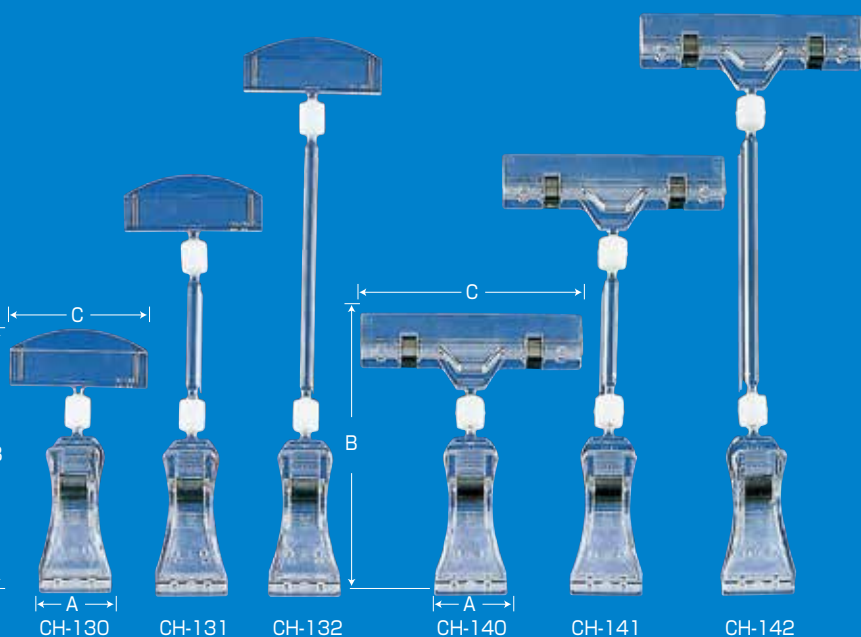


滑らない特殊樹脂加工
※CH-130・131・132
140・141・142に使用



ジョイント部分は
全方向に曲げ
ることができます

CH-120 CH-121 CH-122



CH-130

CH-131

CH-132

CH-140

CH-141

CH-142

① クリップホルダー C-8 在 / つかみ巾最大7mm

規格	寸法(A×B×C)	1個	
CH-150	22×91×22	¥160	411-3150
CH-120	22×71×27	¥130	411-3120
CH-121	22×128×27	¥260	411-3121
CH-122	22×178×27	¥280	411-3122

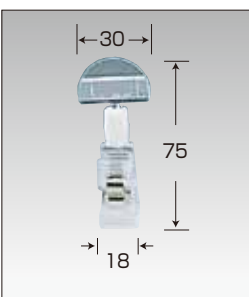
② クリップホルダー(ラバー付) C-8 在 / つかみ巾最大22mm

規格	寸法(A×B×C)	1個	
CH-130	26×96×50	¥240	411-3130
CH-131	26×152×50	¥300	411-3131
CH-132	26×203×50	¥360	411-3132
CH-140	26×102×80	¥220	411-3140
CH-141	26×158×80	¥380	411-3141
CH-142	26×209×80	¥420	411-3142

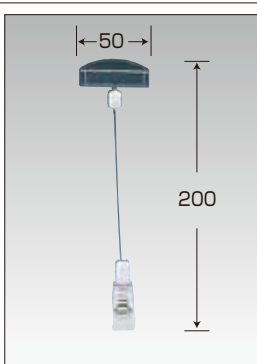
ラバー付ポップクリップ

⑤⑥⑦⑫ は別寸可

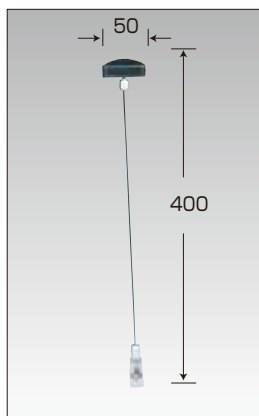
ジョイント部は角度自在
つかみ巾最大7mm



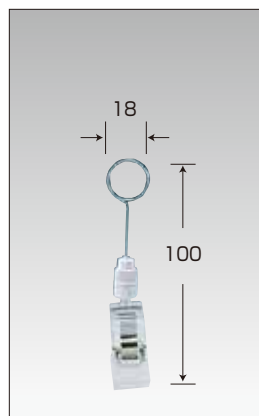
③ クリップ付ホルダー 30
C-8 在
1個 ¥200 411-6430



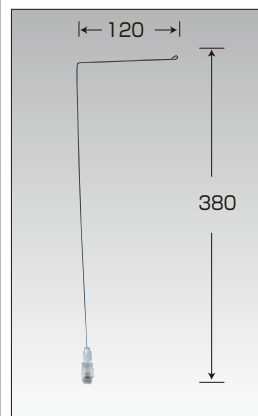
④ クリップ付ホルダーワイヤー 200H
C-8 納5
1個 ¥400 411-6432



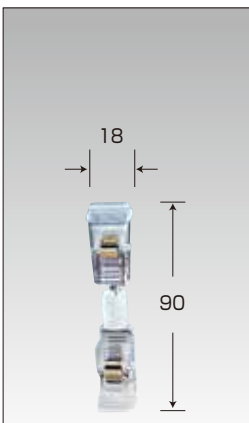
⑤ クリップ付ホルダーワイヤー 400H
C-8 納5
1個 ¥420 411-6434



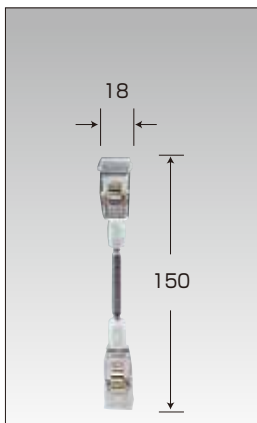
⑥ クリップ付二重リングピアノ線
C-8 納5
1個 ¥420 411-6420



⑦ クリップ付のぼり用ピアノ線
C-8 納5
1個 ¥400 411-6480



⑧ ポップクリップ付
C-8 在
1個 ¥340 411-6110



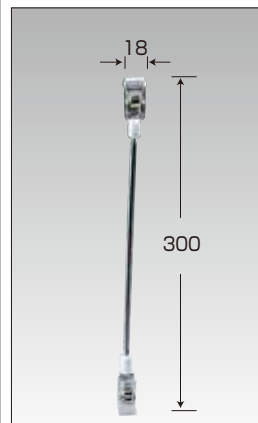
⑨ ポップクリップ付 150H
C-8 在
1個 ¥390 411-6111



⑩ ポップクリップ付 200H
C-8 在
1個 ¥440 411-6112



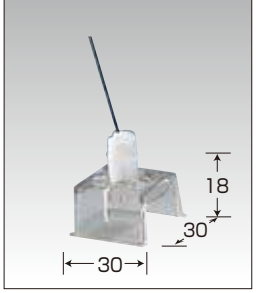
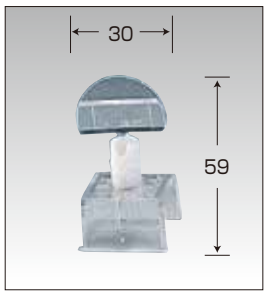
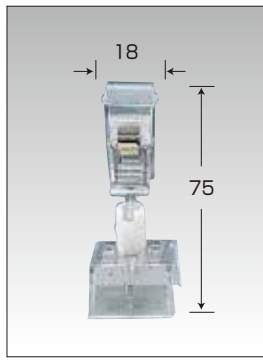
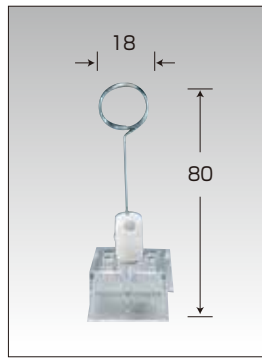
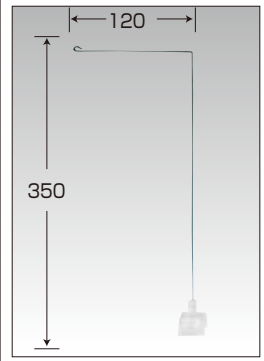
⑪ ポップクリップ付 250H
C-8 在
1個 ¥480 411-6113



⑫ ポップクリップ付 300H
C-8 在
1個 ¥520 411-6114

プラスポッター付 **C-8 在** / ③④は別寸可

ジョイント部は角度自在

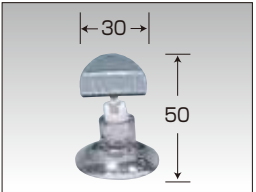
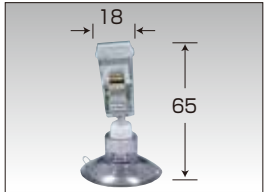
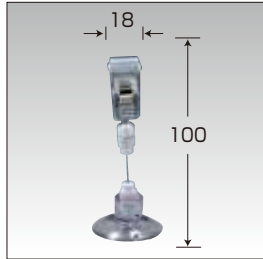
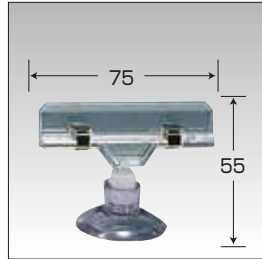
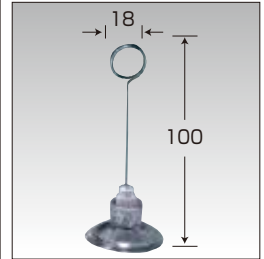
① プライスホルダー付スポッター
1個 ¥280 411-6600

② ポップクリップ付スポッター
1個 ¥330 411-6100

③ 二重リングピアノ線付スポッター
1個 ¥340 411-6200

④ のぼり用ピアノ線付スポッター
1個 ¥340 411-6800

吸盤付(40φ/角度自在) **C-8 在** / ⑦⑨は別寸可

⑤ 吸盤付プライスホルダー
1個 ¥190 411-6960


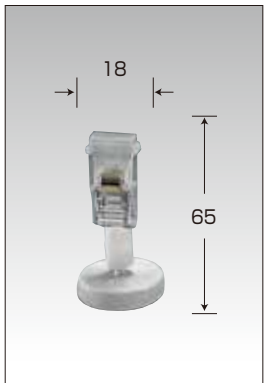
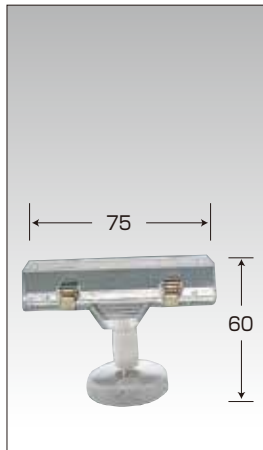
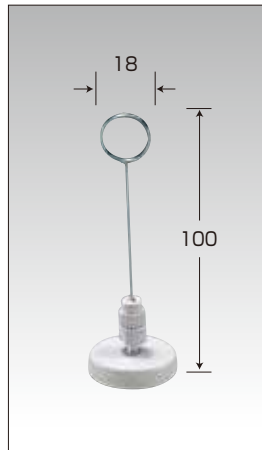
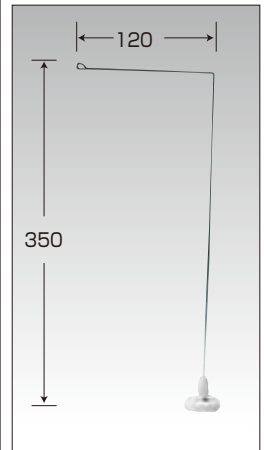
⑥ 吸盤付ポップクリップ
1個 ¥260 411-6910

⑦ 吸盤付ポップクリップ100H
1個 ¥300 411-6911

⑧ 吸盤付ワイド75
1個 ¥310 411-6975

⑨ 吸盤付二重リングピアノ線
1個 ¥220 411-6920

マグネット付(32φ/角度自在) **C-8 在** / ⑬⑭は別寸可

⑩ マグネット付プライスホルダー
1個 ¥300 411-6360

⑪ マグネット付ポップクリップ
1個 ¥360 411-6310


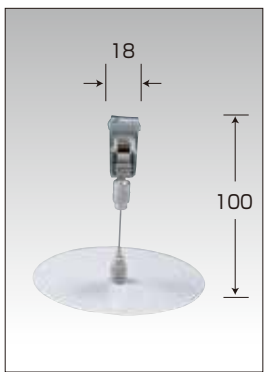
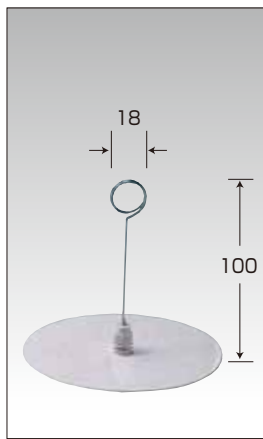
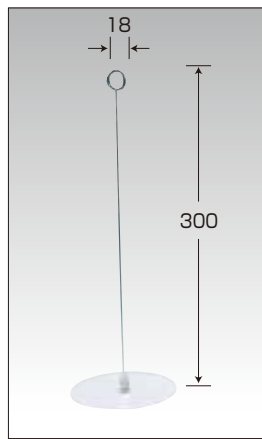
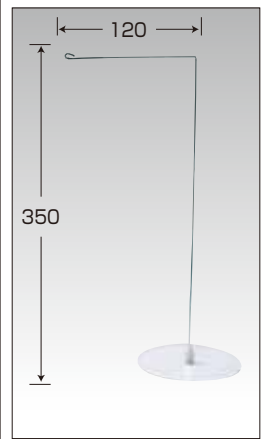
⑫ マグネット付ワイド75
1個 ¥440 411-6375

⑬ マグネット付二重リングピアノ線
1個 ¥380 411-6320

⑭ マグネット付のぼり用ピアノ線
1個 ¥400 411-6380

プラ円盤付(100φ)ピアノ線 / 別寸可

ジョイント部は角度自在

⑮ プラ円盤付プライスホルダー
C-8 在
1個 ¥290 411-6060

⑯ プラ円盤付ポップクリップ
C-8 在
1個 ¥300 411-6010

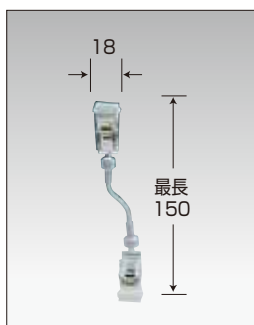
⑰ プラ円盤付二重リング 100H
C-8 在
1個 ¥290 411-6021

⑱ プラ円盤付二重リング 300H
C-8 在
1個 ¥300 411-6023

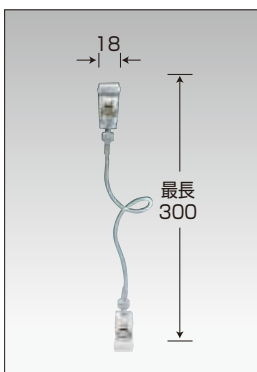
⑲ プラ円盤付のぼり用
C-8 納5
1個 ¥370 411-6080

フリーワイヤー付 C-8 納5 ①②③は在
別注可/最大つまみ巾7mm

自由に曲げることができます



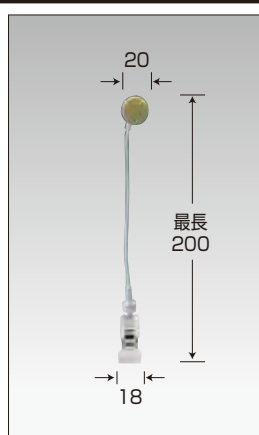
①ポップクリップ付ワイヤー 150H
1個 ¥340 411-6115



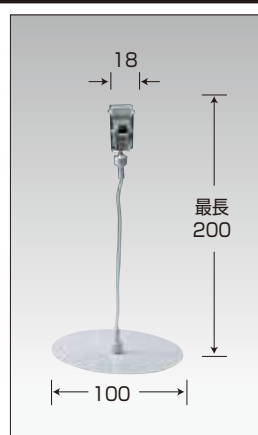
②ポップクリップ付ワイヤー 300H
1個 ¥390 411-6130



③プライスホルダー付ワイヤー
1個 ¥320 411-6610

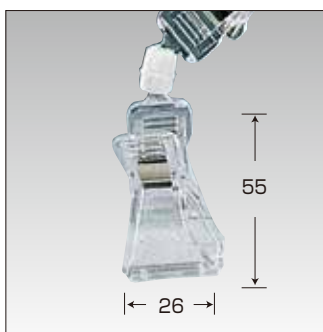


④タッチシール付ワイヤー
1個 ¥410 411-6611



⑤プラ円盤付クリップワイヤー
1個 ¥500 411-6040

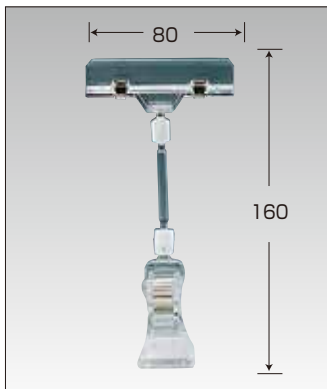
特殊ラバー付Lクリップ C-8 在
別注可/最大つまみ巾22mm



ジョイント部は角度自在



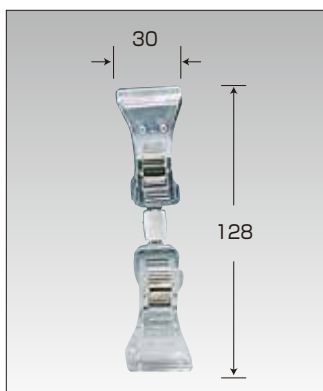
⑥Lクリップ付 W75 100H
1個 ¥220 411-6571



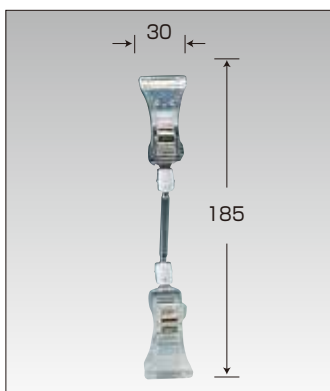
⑦Lクリップ付 W75 160H
1個 ¥380 411-6575



⑧Lクリップ付 W75 210H
1個 ¥420 411-6572



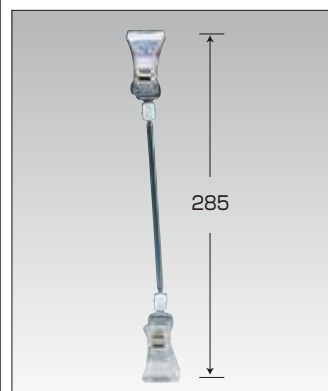
⑨Lクリップ付Lクリップ
1個 ¥320 411-6550



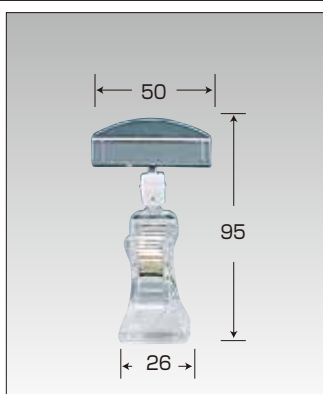
⑩Lクリップ付Lクリップ 185H
1個 ¥520 411-6551



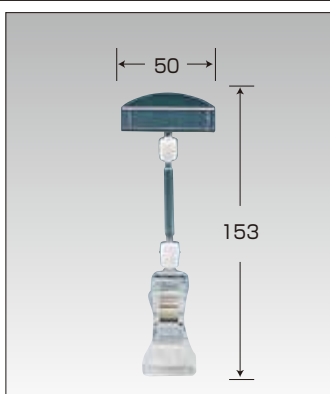
⑪Lクリップ付Lクリップ 235H
1個 ¥580 411-6552



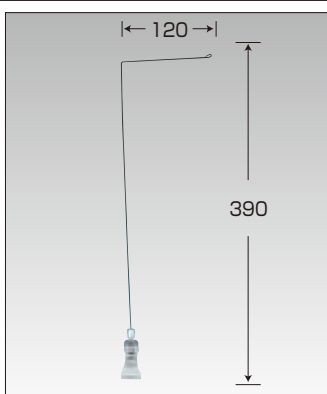
⑫Lクリップ付Lクリップ 285H
1個 ¥600 411-6553



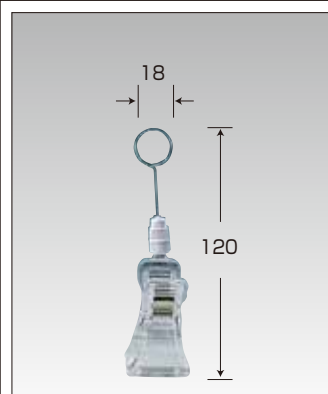
⑬Lクリップ付プライスホルダー
1個 ¥240 411-6560



⑭Lクリップ付プライスホルダー 150H
1個 ¥300 411-6561



⑮Lクリップ付のぼり用ピアノ線
1個 ¥380 411-6580

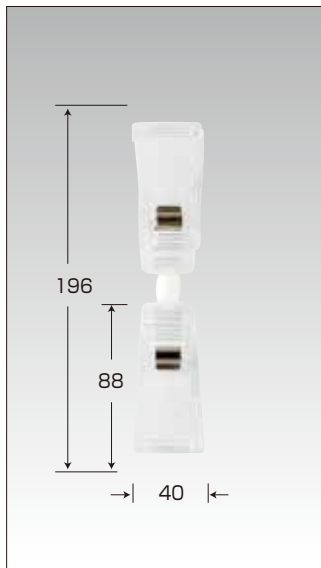


⑯Lクリップ付二重リングピアノ線
1個 ¥340 411-6520

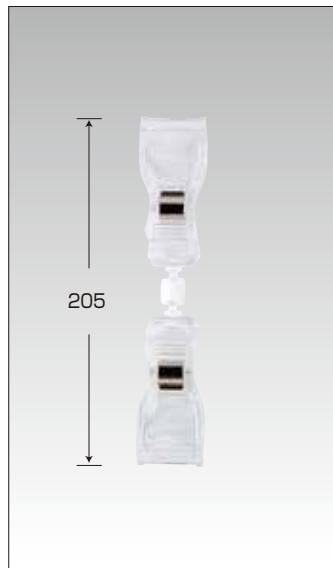
特殊ラバー付ビック(B)クリップ **C-8** 在

最大つかみ巾50mm/W100のつかみ巾は10mm

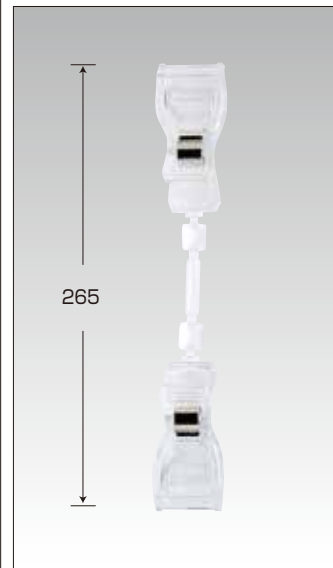
①⑤は固定式、その他ジョイント部フリー/⑨~⑫長さ別付可



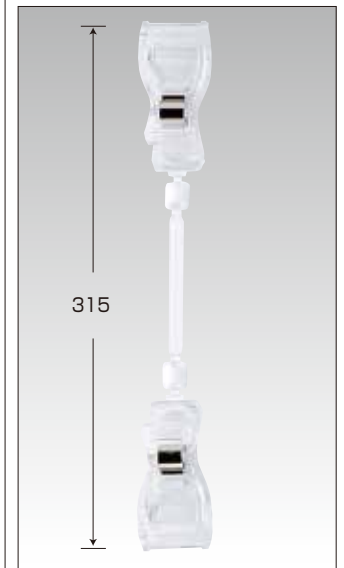
①固定Bクリップ付Bクリップ
1個 ¥900 [411-6651](#)



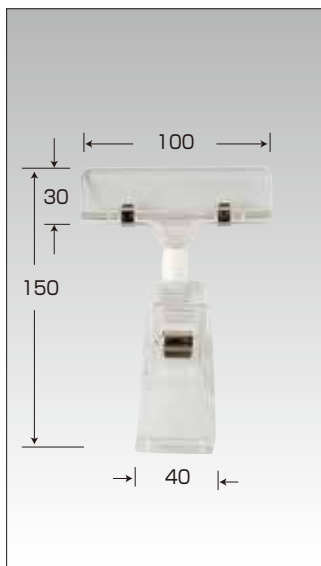
②Bクリップ付Bクリップ205H
1個 ¥1,020 [411-6661](#)



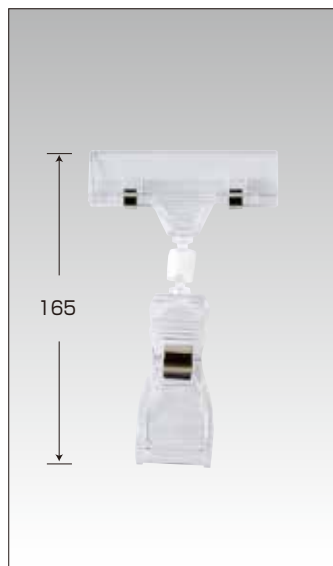
③Bクリップ付Bクリップ265H
1個 ¥1,160 [411-6662](#)



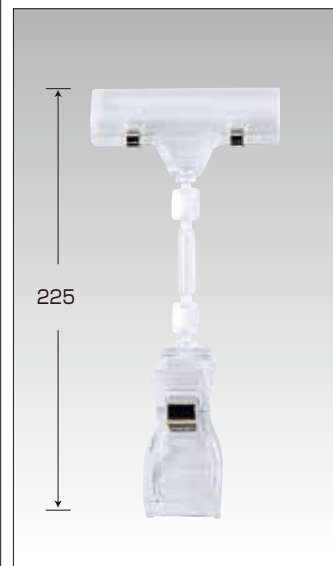
④Bクリップ付Bクリップ315H
1個 ¥1,200 [411-6663](#)



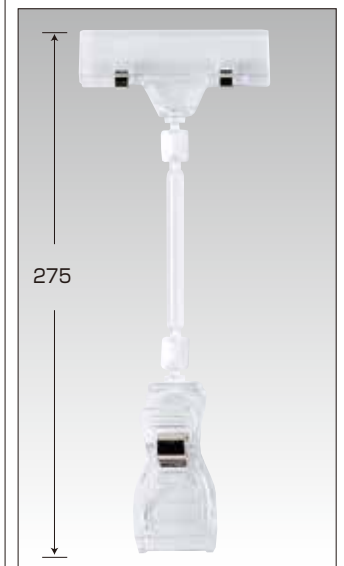
⑤固定Bクリップ付W100
1個 ¥960 [411-6652](#)



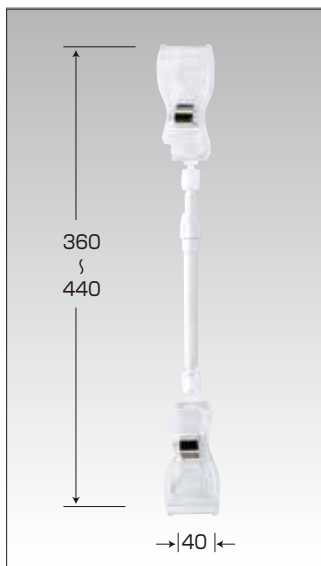
⑥Bクリップ付W100-165H
1個 ¥820 [411-6666](#)



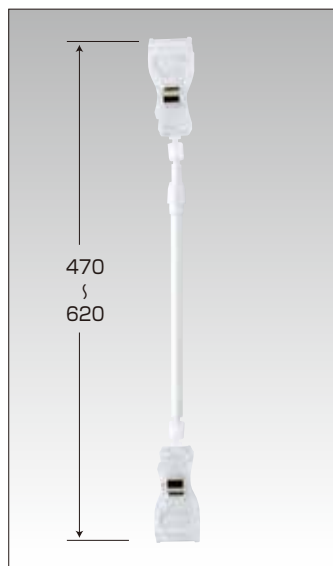
⑦Bクリップ付W100-225H
1個 ¥1,000 [411-6667](#)



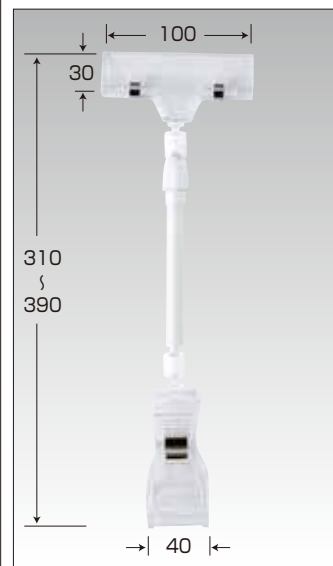
⑧Bクリップ付W100-275H
1個 ¥1,100 [411-6668](#)



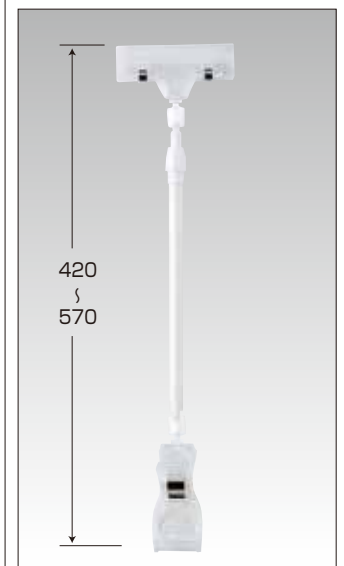
⑨伸縮Bクリップ付BクリップS
1個 ¥1,320 [411-6671](#)



⑩伸縮Bクリップ付BクリップM
1個 ¥1,400 [411-6672](#)



⑪伸縮Bクリップ付W100S
1個 ¥1,160 [411-6673](#)



⑫伸縮Bクリップ付W100M
1個 ¥1,240 [411-6674](#)

(つかみ巾10mm)
55
165
55
(つかみ巾30mm)

360°フリー回転可
2個の可動式ジョイントで
前後270°可動可
※丈夫な作りで青果売台等の
つかみ巾の大きな商品に
対応致します

① パワークリップ **C-8** 在
色・黒、クリアー
1個 ¥740 411-0010

50
120
26

② 3連Lクリップ付プライスホルダー
1個 ¥360 413-1001

3連ジョイント付 C-8 在 /別寸、別組み合わせ可
※3個のジョイントによりどの方向にも、ほぼ360°対応可
クリップは全てすべり止め付きです

つかみ巾 Mクリップ10mm
Lクリップ 30mm
Bクリップ 50mm
W・60、80、100は10mm

22
95
32

③ 3連マグ付Mクリップ
1個 ¥460 411-6701

80
20
87
32

④ 3連マグ付W80
1個 ¥500 411-6702

60
20
115
22

⑤ 3連Mクリップ付W60
1個 ¥380 411-6711

80
20
136
26

⑥ 3連Lクリップ付W80
1個 ¥440 411-6712

100
30
210
40

⑦ 3連Bクリップ付W100
1個 ¥1,060 411-6715

22
125
22

⑧ 3連Mクリップ付Mクリップ
1個 ¥360 411-6721

26
165
26

⑨ 3連Lクリップ付Lクリップ
1個 ¥440 411-6724

40
260
40

⑩ 3連Bクリップ付Bクリップ
1個 ¥1,220 411-6722

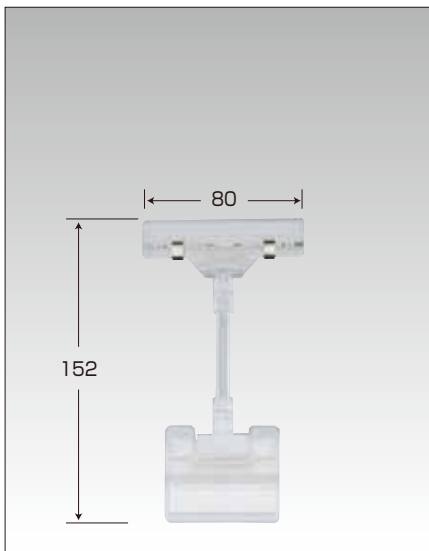
① KMパワークリップ C-8 直 1個 ¥760 413-1600 / 色:黒、赤、白、黄、緑、クリア



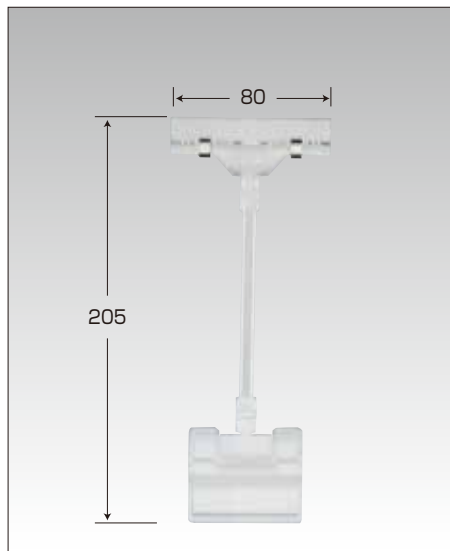
ワイヤーバスケット用クリップ C-8 在



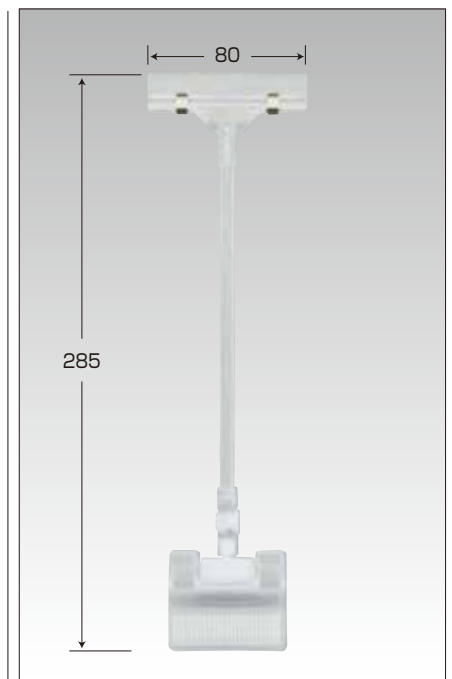
使用例



② バスケットクリップSS
1個 ¥700 413-1605

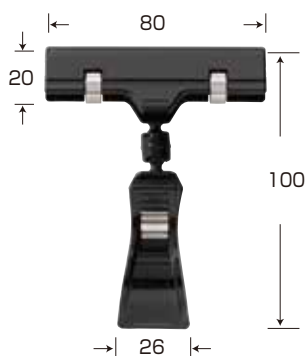


③ バスケットクリップMM
1個 ¥740 413-1607

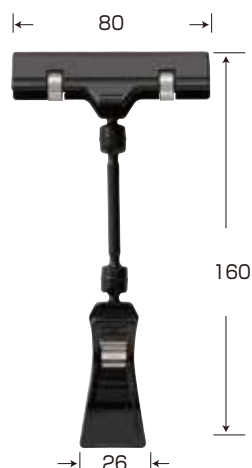


④ バスケットクリップPJ17
1個 ¥860 413-1610

ブラッククリップ C-8 在 / 最大つかみ巾22mm



① ブラッククリップ100H
1個 ¥240 413-1801



② ブラッククリップ160H
1個 ¥360 413-1805

Mバインド・オメガ C-8 在 / 最大つかみ巾26mm
※前後45°/360°回転が30°ピッチで可

③ オメガブラック・85H
1個 ¥400 413-1810



④ オメガブラック・150H
1個 ¥500 413-1815



⑤ レールポップスタンド黒片面
E-16 在 / アルミ・スチール塗装
寸法・200×450~750(台寸135角)
1本 ¥2,300 413-1701



⑥ レールポップスタンド黒両面
E-16 在 / アルミ・スチール塗装
寸法・200×450~750(台寸135角)
1本 413-1703



⑦ ポップスタンドクリップ黒
E-16 在 / スチール塗装
寸法・70×240~400(台寸135角)
1本 ¥1,160 413-1711



⑧ ポップスタンドホールド黒
E-16 在 / スチール塗装
寸法・90×240~400(台寸135角)
1本 ¥1,100 413-1713



⑨ マグポップクリップ黒
E-16 在 / マグ寸法・45×50
寸法・70×200~370
1本 ¥1,360 413-1721



⑩ マグポップホールド黒
E-16 在 / マグ寸法・45×50
寸法・90×200~370
1本 ¥1,300 413-1723



⑪ ポップスタンドマグ付黒
E-16 在 / マグ寸法・48角
寸法・200×310~570 / スチール塗装
1本 ¥1,360 413-1730



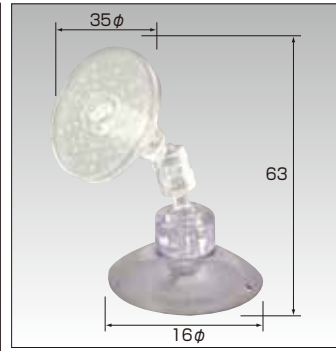
⑫ トレイスタンド E-16 在
寸法・200φ×218~298(台寸160角)
PCトレイ寸法・200φ×68 / ステンレス430
1本 ¥3,500 413-1750



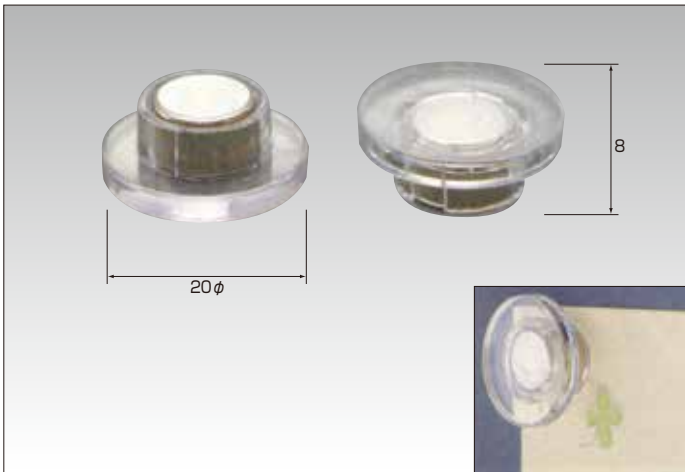
① マルチカード差しクリップ **C-8 在**
1個 ¥360 412-0005



② マルチカード差しマグネット **C-8 在**
1個 ¥480 412-0007



③ マルチカード差し吸盤 **C-8 在**
1個 ¥420 412-0090



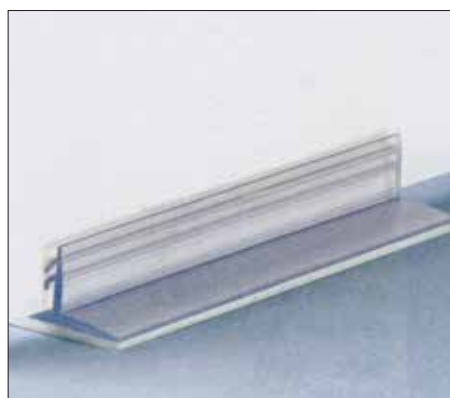
④ PMベースマグネット **C-8 在**
1個 ¥200 412-0011



⑤ Qクリップ(吸盤仕様) **C-8 在**
1個 ¥190 412-0013 / 色:白、黒



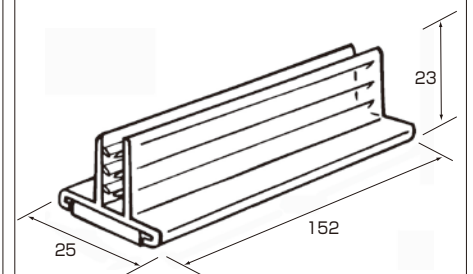
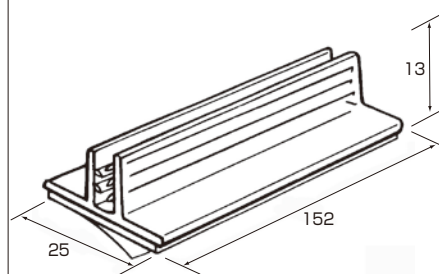
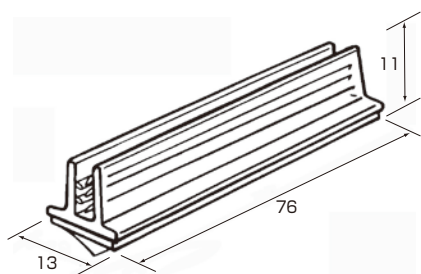
⑥ SGペーパースタンドA(PVC) **C-8 在**
1個 ¥110 412-0015
※0.19~1mmまでの厚みに対応 / 両面テープ付

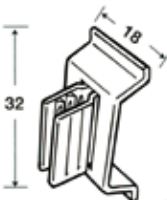


⑦ SGペーパースタンドB(PVC) **C-8 在**
1個 ¥270 412-0017
※0.24~2mmまでの厚みに対応 / 両面テープ付



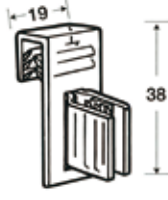
⑧ SGパネルスタンドB(PVC) **C-8 在**
1個 ¥480 412-0019
※2~4mmまでの厚みに対応 / 両面テープ付





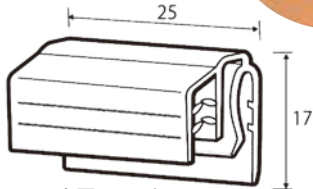
※カード厚2mmまで

① SGサインホルダー-B C-8 在 / PVC
1個 ¥50 411-3161



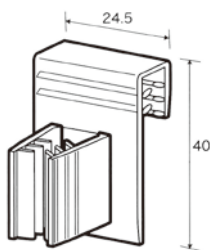
※フック厚5mmまで
カード厚2mmまで

② SGサインホルダー-C C-8 在 / PVC
1個 ¥80 411-3166



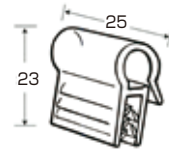
※フック厚1mmまで
カード厚2mmまで

③ フラッシュサインホルダー C-8 在 / PVC
1個 ¥50 413-2222



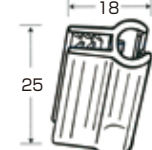
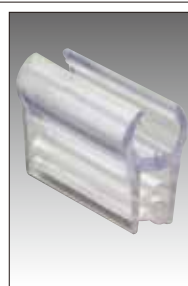
※フック厚4mmまで
カード厚7mmまで

④ SGワイドホルダー C-8 在 / PVC
1個 ¥90 413-2000



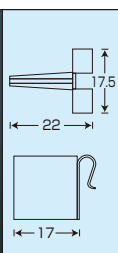
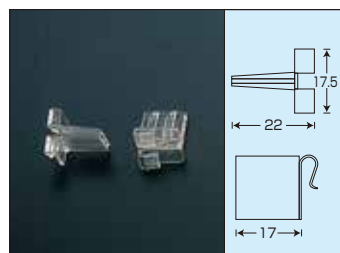
※ワイヤー太さ9mmまで
カード厚2mmまで

⑤ SGワイヤーホルダー-B C-8 在 / PVC
1個 ¥50 411-3177



※ワイヤー太さ9mmまで
カード厚2mmまで

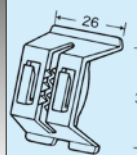
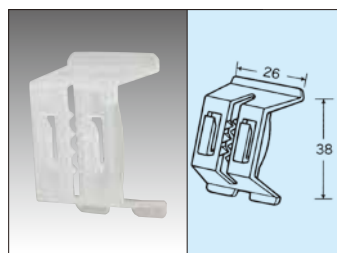
⑥ SGワイヤーホルダー-C C-8 在 / PVC
1個 ¥60 411-3178



⑦ スポッタークリップ C-7 直 / ポリカ
1袋(50入) ¥4,500 411-3111



⑧ プラスポッター透明 C-15 在 / ABS
寸法:W28×18H
1個 ¥70 411-3115



⑨ サインホルダー-A半透明 C-15 在
寸法:26×38 / PP
1個 ¥44 413-2100



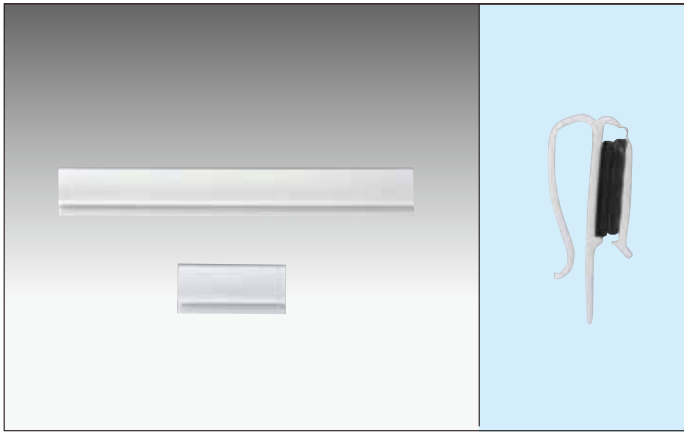
⑩ ペーパークリップB(ステン) C-15 在
寸法:40×33×15
1個 ¥110 411-3110

⑪ スポッターサイン C-7 直 (1袋/10枚入)

規格	1袋(10枚入)	
SP-101	¥1,500	411-9101
SP-102	¥1,500	411-9102
SP-103	¥1,500	411-9103
SP-104	¥1,500	411-9104
SP-105	¥1,500	411-9105
SP-201	¥1,900	411-9201
SP-202	¥1,900	411-9202
SP-203	¥1,900	411-9203
SP-204	¥1,900	411-9204
SP-205	¥1,900	411-9205
SP-206	¥1,900	411-9206

※ユボ紙





① マグサンドクリップ **C-8** 在

規格	1個	
W200	¥440	413-2120
W60	¥260	413-2106

※フック厚み4mmまで



② マグサンドバー白 **C-8** 直

規格	1個	
W200	¥410	413-2220
W60	¥180	413-2206

※両面テープ付
黒色もあります



使用例



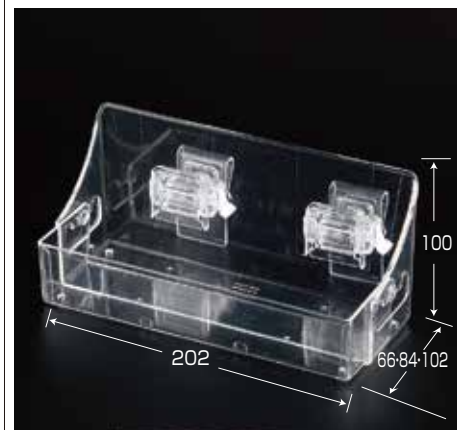
③ ハイパーPOP-03N **C-8** 在

寸法・内寸73×内寸70×98/材質・PS
1個 ¥700 413-2203



④ ハイパーPOP-04N **C-8** 直

寸法・80×40×111/材質・PS
1個 ¥700 411-3311



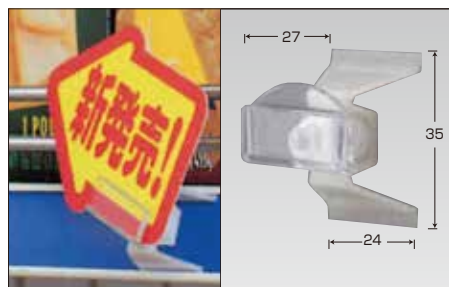
⑤ ハイパーPOP-06N **C-8** 在

寸法・202×64・82・100×100/材質・PS
1個 ¥2,000 411-3313
※奥行が64・82・100の3段階に伸縮



⑥ アイキャッチャー14P **C-8** 直

1個 ¥120 411-3316
※貼付けタイプ



⑦ アイキャッチャーRAY **C-8** 直

1個 ¥140 411-3317
※カード差しタイプ



⑧ アイキャッチャーRAT **C-8** 直

1個 ¥140 411-3318
※材質⑦～⑨ベースはPOM、その他PS



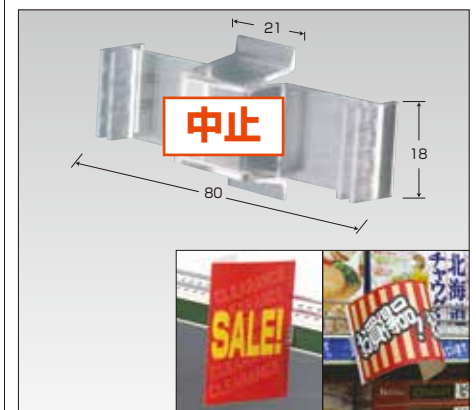
⑨ スチールボードハンガー **C-8** 在

寸法・160×60/フック巾・25mm
1個 ¥600 413-1101



⑩ 黒ボードハンガー(スチール) **C-8** 在

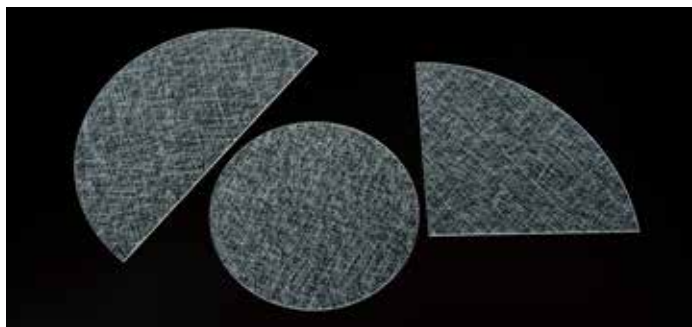
寸法・160×60/フック巾・25mm
1個 ¥680 413-1102



⑪ レールウイング **C-8** 直

1個 412-0035

※①～④の製品は他に2mm・3mmの厚みの板があります(アクリル製)



① 5mmフロスト透明平板 B-3 納5

規格	寸法	1枚	
1/4円150	半径150φ(1/4円)	¥2,300	232-1001
1/4円300	半径300φ(1/4円)	¥5,100	232-1003
1/2円450	直径450φ(1/2円)	¥6,000	232-1006
1/2円600	直径600φ(1/2円)	¥9,200	232-1008
200φ	200φ	¥3,000	232-1012
300φ	300φ	¥5,500	232-1013
400φ	400φ	¥8,400	232-1014



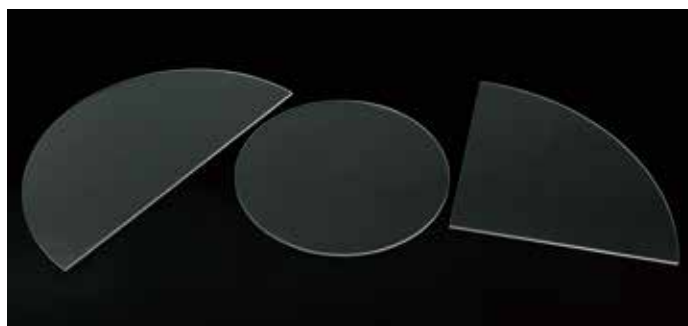
② 5mmフロスト乳半平板 B-3 納5

規格	寸法	1枚	
1/4円150	半径150φ(1/4円)	¥2,400	232-1021
1/4円300	半径300φ(1/4円)	¥5,300	232-1023
1/2円450	直径450φ(1/2円)	¥6,200	232-1026
1/2円600	直径600φ(1/2円)	¥9,500	232-1028
200φ	200φ	¥3,100	232-1032
300φ	300φ	¥5,800	232-1033
400φ	400φ	¥8,700	232-1034



③ 5mmチェッカーウェーブ平板 B-3 納5

規格	寸法	1枚	
1/4円150	半径150φ(1/4円)	¥2,400	232-1051
1/4円300	半径300φ(1/4円)	¥5,300	232-1053
1/2円450	直径450φ(1/2円)	¥6,200	232-1056
1/2円600	直径600φ(1/2円)	¥9,500	232-1058
200φ	200φ	¥3,100	232-1062
300φ	300φ	¥5,800	232-1063
400φ	400φ	¥8,700	232-1064



④ 5mmアクリル透明平板 B-3 納5

規格	寸法	1枚	
1/4円150	半径150φ(1/4円)	¥1,850	232-1901
1/4円300	半径300φ(1/4円)	¥3,000	232-1903
1/2円450	直径450φ(1/2円)	¥4,300	232-1906
1/2円600	直径600φ(1/2円)	¥7,300	232-1908
200φ	200φ	¥2,300	232-1912
300φ	300φ	¥3,500	232-1913
400φ	400φ	¥5,800	232-1914



⑤ ステージ用脚 C-3 納3 / ポリカーボネイト

規格	寸法	1本(1個)	
50H用	23φ×50H	¥320	232-1605
100H用	23φ×100H	¥380	232-1610
150H用	23φ×150H	¥480	232-1615
穴AKE工賃	1ヶ所に付き	¥ 70	232-1650



⑥ アクリル丸パイプ C-3 納4

規格寸法	1個	
60φ・45H	¥840	232-1664
60φ・95H	¥1,320	232-1669
60φ・145H	¥1,940	232-1661
70φ・45H	¥1,000	232-1674
70φ・95H	¥1,620	232-1679
70φ・145H	¥2,440	232-1671
100φ・45H	¥1,200	232-1714
100φ・95H	¥2,100	232-1719
100φ・145H	¥3,260	232-1711



① Xステージ **N-1 直** / ポリカーボネイト製

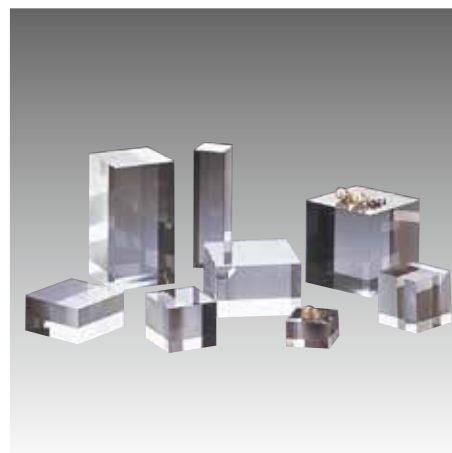
規格	寸法	1組	
K-80	280×280×80	¥4,250	412-1280
K-160	280×280×160	¥4,950	412-1160
K-240	280×280×240	¥5,650	412-1240
ボール	40H(接続具)	¥ 350	412-1250

※商品陳列で高低をつけて売場展開をすることができます
シリコンゴムがついているため安定性があります
ポールを接続することにより40mm単位で高くすることができます
最低高さ80mmで最大高さは280mmです



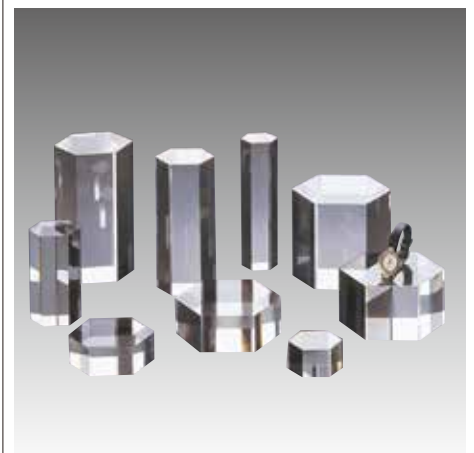
② アクリル円柱 **N-5 納4**

規格	寸法	1個	
5×3	50φ×30	¥ 2,200	412-1353
5×5	50φ×50	¥ 3,340	412-1355
5×10	50φ×100	¥ 6,400	412-1350
8×3	80φ×30	¥ 8,000	412-1383
8×5	80φ×50	¥12,200	412-1385
8×10	80φ×100	¥27,000	412-1380
8×15	80φ×150	¥36,000	412-1381
10×3	100φ×30	¥14,000	412-1313
10×5	100φ×50	¥21,400	412-1315
10×8	100φ×80	¥38,400	412-1318
10×10	100φ×100	¥47,400	412-1310
10×15	100φ×150	¥63,000	412-1311



③ アクリル4角柱 **N-5 納4**

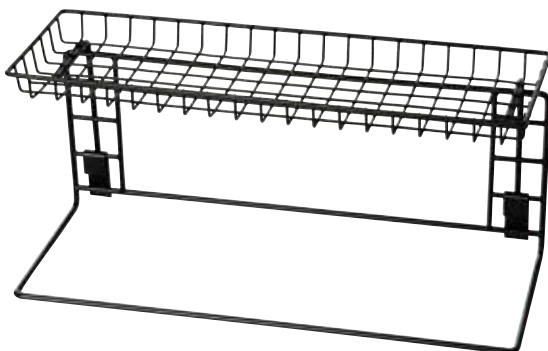
規格	寸法	1個	
5×3	50×50×30	¥ 1,180	412-1453
5×5	50×50×50	¥ 1,600	412-1455
5×10	50×50×100	¥ 3,260	412-1450
8×3	80×80×30	¥ 3,200	412-1483
8×5	80×80×50	¥ 4,700	412-1485
8×10	80×80×100	¥ 9,400	412-1480
8×15	80×80×150	¥13,500	412-1481
10×3	100×100×30	¥ 5,100	412-1413
10×5	100×100×50	¥ 7,800	412-1415
10×8	100×100×80	¥12,400	412-1418
10×10	100×100×100	¥14,800	412-1410
10×15	100×100×150	¥21,400	412-1411



④ アクリル6角柱 **N-5 納4**

規格	寸法	1個	
5×3	50×50×30	¥ 1,960	412-1553
5×5	50×50×50	¥ 2,540	412-1555
5×10	50×50×100	¥ 5,100	412-1550
8×3	80×80×30	¥ 4,360	412-1583
8×5	80×80×50	¥ 6,400	412-1585
8×10	80×80×100	¥12,700	412-1580
8×15	80×80×150	¥20,800	412-1581
10×3	100×100×30	¥ 6,600	412-1513
10×5	100×100×50	¥ 9,800	412-1515
10×8	100×100×80	¥14,900	412-1518
10×10	100×100×100	¥20,400	412-1510
10×15	100×100×150	¥33,600	412-1511

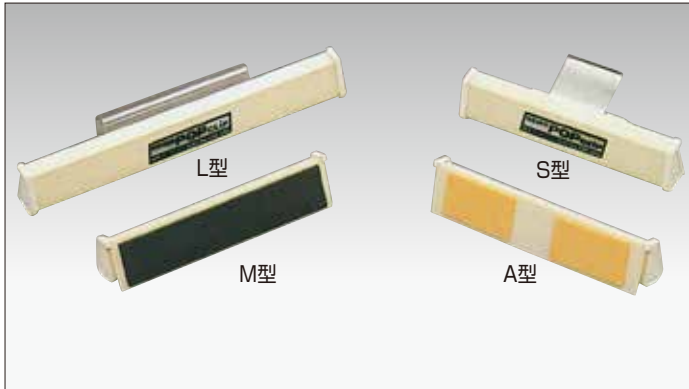
※②～④円柱・角柱は他に30、40、60mmφ、角があります 注・高さの寸法誤差が10%程度出る場合があります



⑤ 卓上関連台6284 **C-10 直** / スチール塗装
寸法・600×250×275・325・375Hの3段の高さ調整
1台 ¥6,400 412-1600 / 箆寸法・575×180×30(内寸)



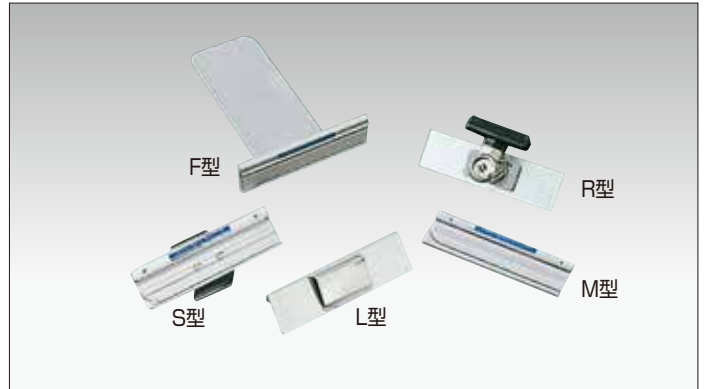
⑥ 卓上関連台7380 **C-10 直** / スチール塗装
寸法・300×250×290・340・390Hの3段の高さ調整
1台 ¥5,800 412-1601 / 箆寸法・265×185×50(内寸)



① ポップクリップ(PVC) E-8 直 納5

規格	寸法	1本	
100	100×25	¥ 840	411-2710
150	150×25	¥1,160	411-2715

※A型(テープ)／S型(レール用)／M型(マグネット)／L型(フック)



② シェルフポップクリップ(アルミ製) E-8 直 納5

規格	寸法	1本		備考
90	90×26	¥ 950	411-2609	F型のみ価格は
150	150×26	¥1,360	411-2615	20%高くなります

※S型(レール用)／M型(マグネット)／L型(フック)／R型(クリップ)／F型(ブライズ用)



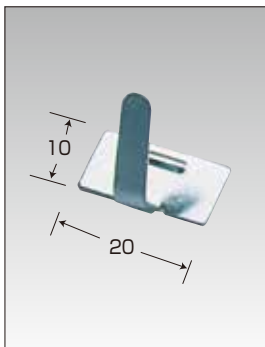
③ 冷ケースポップ立 E-16 在
寸法・W80×18
1個 ¥220 411-5845
材質・POM



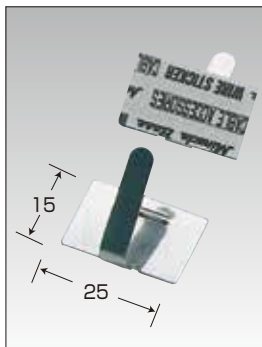
④ ベースキャッチャー(ポリカ) E-16 在
寸法・W90×89
1個 ¥350 411-1510



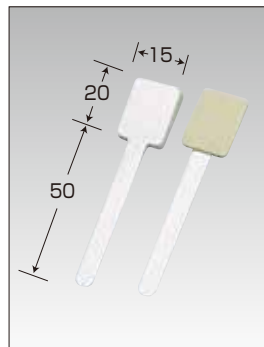
⑤ ステンベースポップ立 E-16 在
寸法・W90×90
1個 ¥470 411-5848



⑥ ペタンフック S-10(テープ付) C-12 在 / 1袋100入
1袋 ¥2,700 411-3910



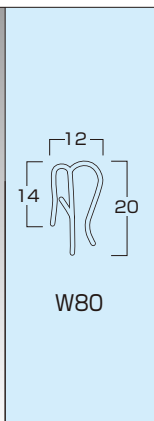
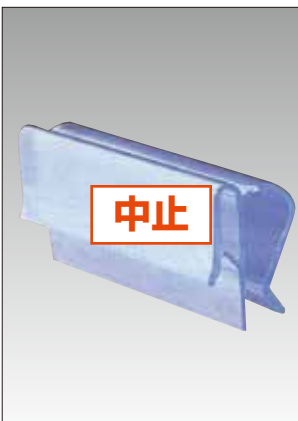
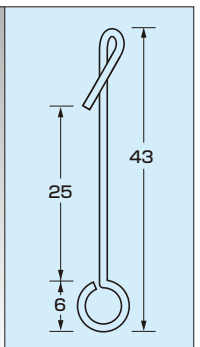
⑦ ペタンフック S-15(テープ付) C-12 在 / 1袋100入
1袋 ¥3,200 411-3915



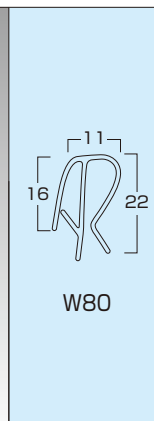
⑧ ペタンフック RI-12(テープ付) C-12 在 / 1袋100入
1袋 ¥2,900 411-3912



⑨ ラクチンフック No.132 E-16 在
1袋(100入) ¥4,400 411-4132



⑩ イージークリップF型 (PVC) E-16 在
1袋(100入) 411-1006

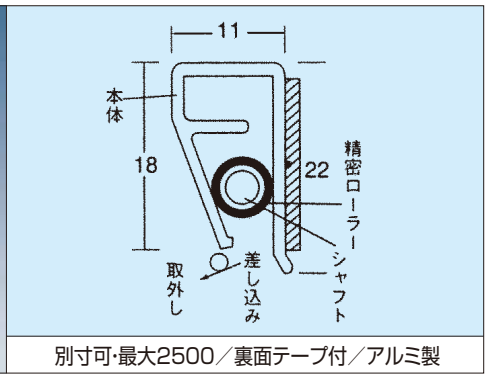


⑪ ポップクリップC80 (PVC) E-16 在
1袋(100入) ¥6,800 413-2500



① 紙バサミ(PP) E-9 直 納2

規格	寸法	1本	
小600	600×20	¥ 260	411-2406
小900	900×20	¥ 350	411-2409
小1200	1200×20	¥ 500	411-2412
大600	600×30	¥ 460	411-2506
大900	900×30	¥ 660	411-2509
大1200	1200×30	¥1,140	411-2512



② サインレールハンガー-A型白 E-8 直 納5

規格・寸法	1本	
120	¥ 1,010	411-2801
170	¥ 1,330	411-2807
220	¥ 1,850	411-2802
300	¥ 2,020	411-2803
364	¥ 2,360	411-2836
515	¥ 3,300	411-2805
600	¥ 3,850	411-2806
900	¥ 5,780	411-2809
1030	¥ 6,620	411-2810
1200	¥ 7,710	411-2812
1500	¥ 9,660	411-2815
1800	¥11,600	411-2818
2100	¥13,400	411-2821

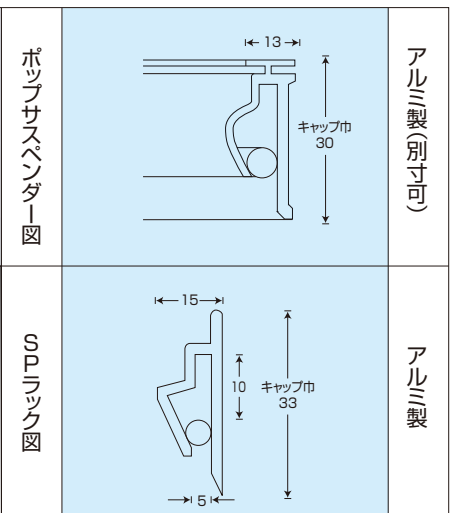
③ サインレールハンガー-A型黒 E-8 直 納5

規格・寸法	1本	
120	¥ 1,010	411-2901
170	¥ 1,330	411-2907
220	¥ 1,850	411-2902
300	¥ 2,020	411-2903
364	¥ 2,360	411-2936
515	¥ 3,300	411-2905
600	¥ 3,850	411-2906
900	¥ 5,780	411-2909
1030	¥ 6,620	411-2910
1200	¥ 7,710	411-2912
1500	¥ 9,660	411-2915
1800	¥11,600	411-2918
2100	¥13,400	411-2921

④ サインレールハンガー-A型シルバー E-8 直 納5

規格・寸法	1本	
120	¥ 930	411-2001
170	¥ 1,220	411-2007
220	¥ 1,680	411-2002
300	¥ 1,850	411-2003
364	¥ 2,150	411-2036
515	¥ 3,010	411-2005
600	¥ 3,510	411-2006
900	¥ 5,280	411-2009
1030	¥ 6,030	411-2010
1200	¥ 7,020	411-2012
1500	¥ 8,780	411-2015
1800	¥10,500	411-2018
2100	¥12,200	411-2021

※裏面マグネット付もできます その場合価格が20%アップします



⑤ ポップサスペンダー C-7 直 納2

規格・寸法	1本	
150	¥ 940	411-2315
300	¥1,500	411-2330
500	¥2,300	411-2350
750	¥3,340	411-2375
900	¥4,500	411-2390
1200	¥6,100	411-2312

※裏面テープ付

ポップサスペンダーマグネット付 C-7 納4

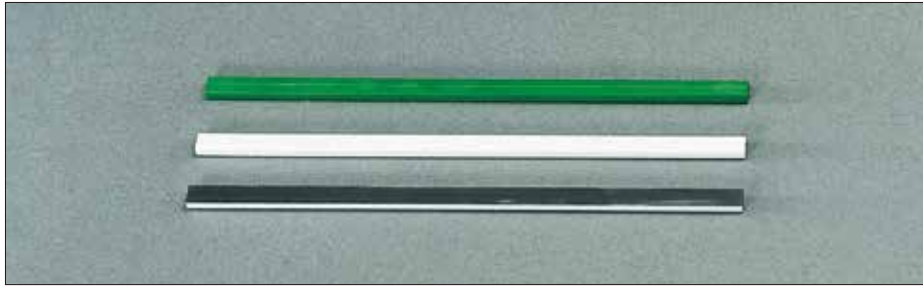
規格・寸法	1本	
900	¥5,300	411-2690
1200	¥7,300	411-2612

⑥ SPラックテープ付 E-8 直

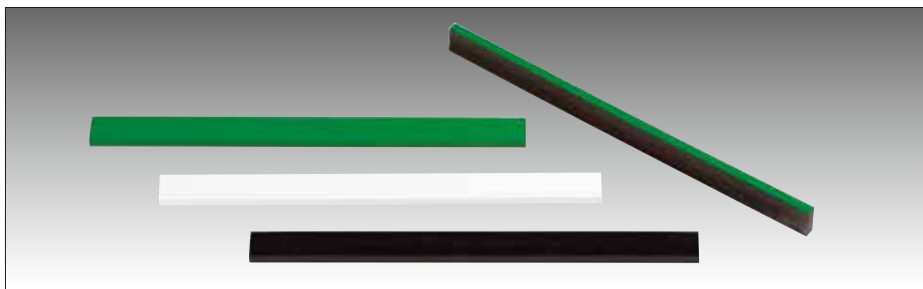
規格・寸法	1本	元払	
100	¥ 740	100本	411-2110
150	¥1,020	80本	411-2105
200	¥1,220	60本	411-2120
300	¥1,680	50本	411-2130
500	¥2,880	30本	411-2150
750	¥3,900	25本	411-2175
900	¥4,600	20本	411-2190
1200	¥6,300	15本	411-2112
1500	¥7,200	15本	411-2115
1800	¥9,000	10本	411-2118

⑦ SPラックマグネット付 E-8 直

規格・寸法	1本	元払	
100	¥1,100	80本	411-2210
150	¥1,420	60本	411-2205
200	¥1,860	50本	411-2220
300	¥2,600	40本	411-2230
500	¥4,300	20本	411-2250
750	¥5,500	15本	411-2275
900	¥6,800	15本	411-2290



① マグネットバー **E-15 在** / 色・白、緑
寸法・200×8×4 1本 ¥160 721-0110



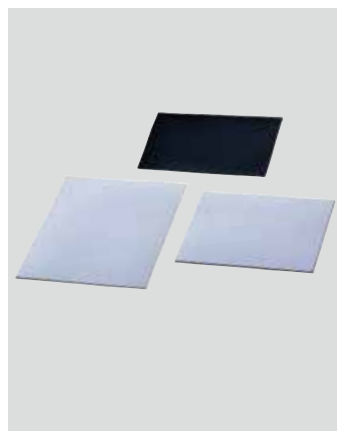
② ストロングマグネットバー **E-15 在** / 色・白、緑、黒
寸法・200×15×5 1本 ¥300 721-0115



③ マグテープ NS-25 **E-2 在**
寸法・25×30m×1.5mm厚 / 裏面粘着テープ付
1巻 ¥19,600 411-3025
切売m当り ¥720 411-3125



④ カラーstriップ **E-15 在**
寸法・1m×8×4 / 色・赤、青、緑、白、黄
1束(10本入) ¥4,900 411-0110



⑤ ノリ付マグネシート異方性
厚み・0.4、0.6、0.8、1、1.2、1.5、2mm
別注対応品 / その都度見積り

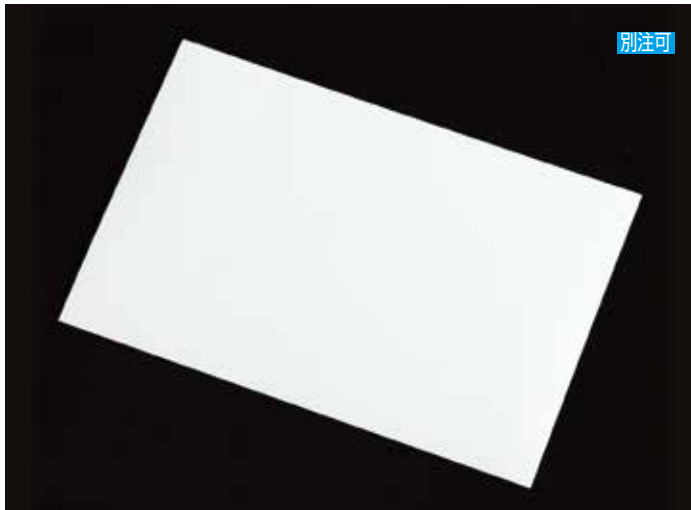


⑥ マグネシートノリナシ **C-8 在**
寸法・100×10m巻 / 0.8mm厚
1巻 ¥11,000 411-3341
切売m当り ¥1,200 411-3345



⑦ ノリ付マグネシート **C-8 在**
寸法・100×10m巻 / 0.8mm厚
1巻 ¥13,400 411-3351
切売m当り ¥1,500 411-3356

グロスシート(ホワイトボード用マグネシート) ※表面ホワイトボード仕様、裏面マグネシート、0.75mm



⑧ グロスシート **C-8 在**

規格	寸法	1枚	
中	450×300	¥1,700	412-0050
小	300×200	¥ 680	412-0052



⑨ グロスシートロール **C-8 在**

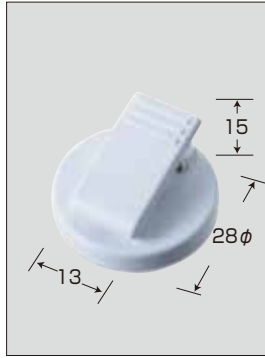
寸法・1010×10m巻
1本 ¥92,000 412-0070
切売m当り ¥10,200 412-0075



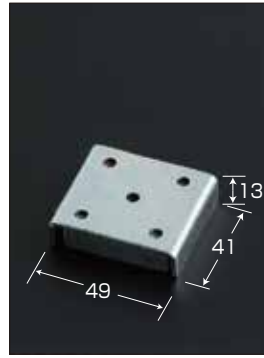
①ポップスタンド用クリップ
C-8 在 / 5φ用/黒色アリ
1個 ¥110 411-5699



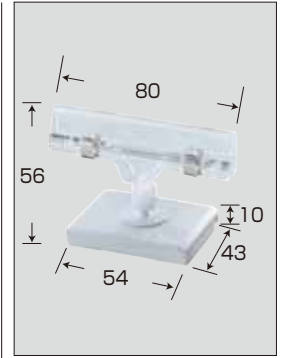
②まく太郎 白(マグ付クリップ)
C-8 在
1個 413-1201



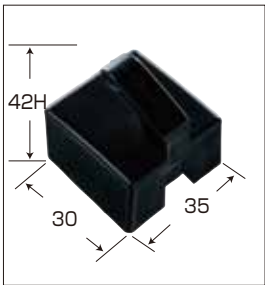
③マグクリップロータリー
C-8 在 / 360°回転
1個 ¥240 413-1211



④異方性マグネット49L
C-8 在 / ヨーク三方付
1個 ¥480 411-3330



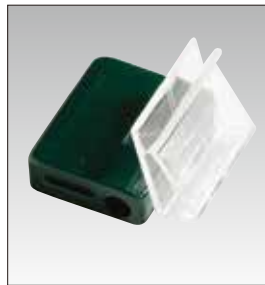
⑤強力マグ付W80
C-8 在
1個 ¥420 413-1221



⑥マグフックOD・黒
E-2 在
1個 ¥360 411-3051



⑦パネルマグネットミニ・アイボリー
C-12 在
1個 ¥340 412-0112



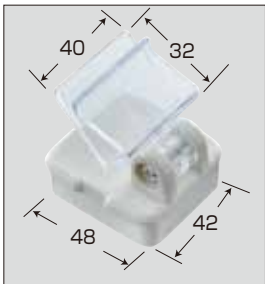
⑧パネルマグネットミニ・グリーン
C-12 在
1個 ¥340 412-0114



⑨パネルマグネットミニ・グレー
C-12 在
1個 ¥340 412-0116



⑩マグフックボール止用
E-2 在
1個 ¥1,260 411-5022



⑪マグネットホルダー・アイボリー
E-2 在 / 3~10mm対応
1個 ¥420 411-3020



⑫マグネットホルダー・グリーン
E-2 在 / 3~10mm対応
1個 ¥460 412-0118



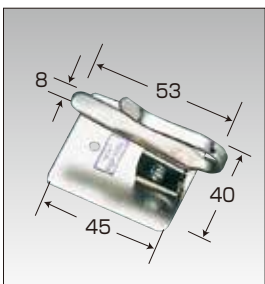
⑬マグネットホルダー・グレー
E-2 在 / 3~10mm対応
1個 ¥460 412-0120



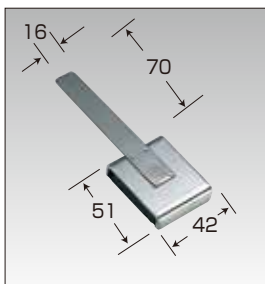
⑭マグネットホルダー・ブラック
E-2 在 / 3~10mm対応
1個 ¥460 412-0122



⑮マグフック台車止め
E-15 在 / 寸法・60×45×90H
1個 ¥1,500 411-3080



⑯パネルラック Q型(粘着テープ付)
E-15 在
1個 ¥1,220 411-3040



⑰パネルラック額受用
E-15 在
1個 ¥1,400 411-3050
※折曲使用



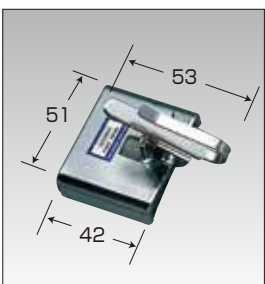
⑱クリップマグネット・アイボリー
E-2 在 / つかみ巾最大10mm
1個 ¥480 412-0140



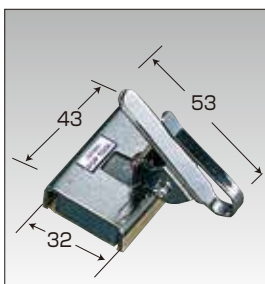
⑲クリップマグネット・グリーン
E-2 在 / つかみ巾最大10mm
1個 ¥480 412-0142



⑳クリップマグネット・グレー
E-2 在 / つかみ巾最大10mm
1個 ¥480 412-0144



㉑パネルラック M型
E-15 在
1個 ¥1,880 411-3030



㉒パネルラック G型
E-15 在
1個 ¥1,560 411-3070



㉓ワンタッチマグホルダー・アイボリー
E-2 在 / ワンタッチ取りはずし
1個 ¥620 411-3010



㉔ワンタッチマグホルダー・グリーン
E-2 在 / 3~10mm対応
1個 ¥620 412-0160



㉕ワンタッチマグホルダー・グレー
E-2 在
1個 ¥620 412-0165